

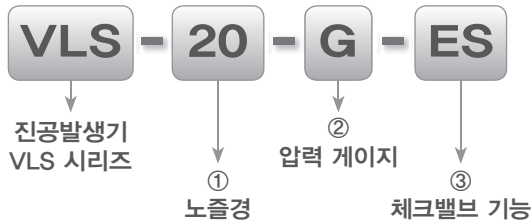
대유량 진공발생기 VLS 시리즈

■ 제품 정보

- 제품의 소형화를 실현하였습니다.
- 심플한 구조 제작으로 메인テナンス가 간단합니다.
- 동일바디 구조로 노즐만 교체하여, 다양한 흡입유량에 대응 가능합니다.



주문형식 (예)



①. 노즐경

기 호	20	25	30
사이즈	2.0	2.5	3.0
흡입유량	100 l/min	150 l/min	200 l/min

③. 체크밸브 기능

기 호	무기입	ES
사 양	기능 없음	체크밸브 기능(에너지 세이빙 타입)

※ VLS-20은 무기입 사양만 선택 가능합니다.

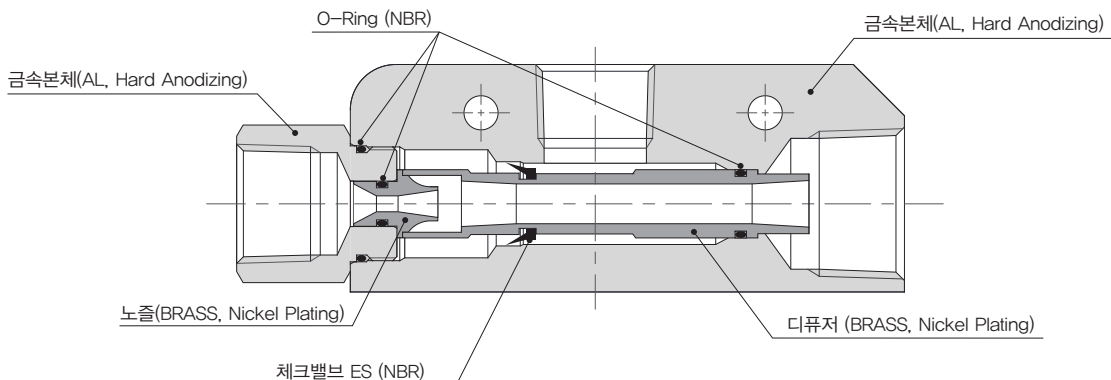
②. 압력 게이지

기 호	무기입	A	G	NV	N2
게이지 종류	없음	아날로그 게이지	디지털 게이지 GPD-V-01	디지털 게이지 VUS-32R (NPN) (SW2점 + 아날로그)	디지털 게이지 VUS-32R (NPN) (SW2점 + 복사 기능)
				PV	P2
				디지털 게이지 VUS-32R (PNP) (SW2점 + 아날로그)	디지털 게이지 VUS-32R (PNP) (SW2점 + 복사 기능)

사양 (仕様)

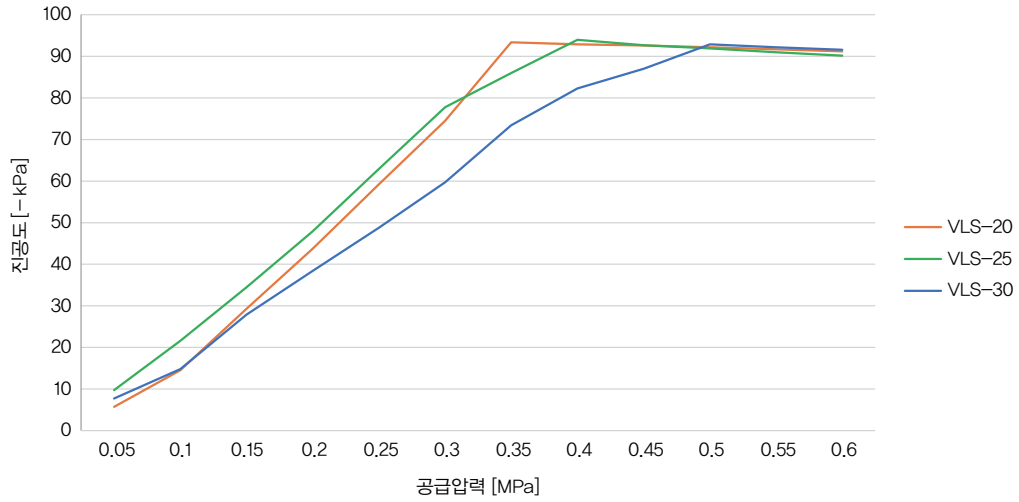
형식		VLS-20	VLS-25	VLS-30
최대흡입유량	L/min ANR	100	150	200
소비유량	L/min ANR	230	345	410
최대진공도	-kPa(-mmHg)		-91 (-675)	
사용유체			압축공기	
사용압력범위	MPa		0.3 ~ 0.6MPa	
사용진공압력	MPa		0.5MPa	
사용온도범위			0 ~ 60 °C	

구조도



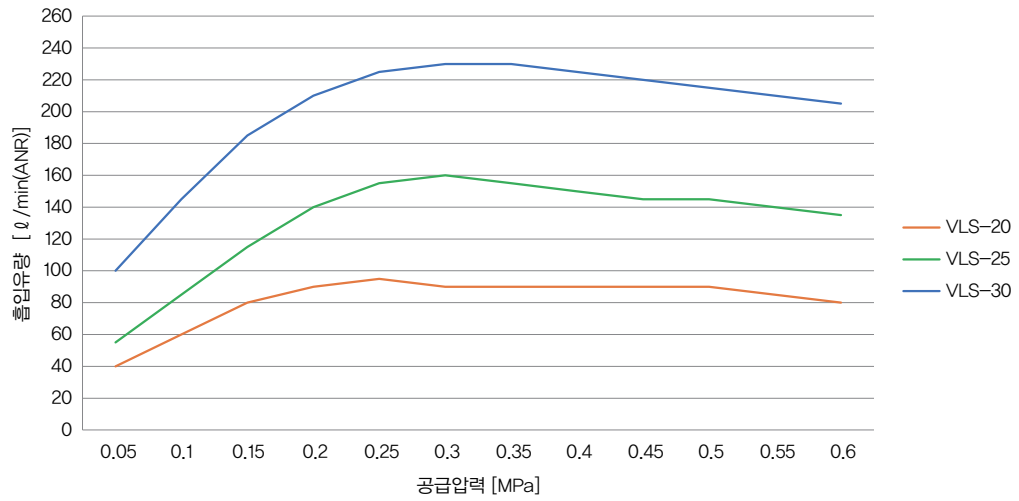
도달 진공압력

도달 진공압력 특성



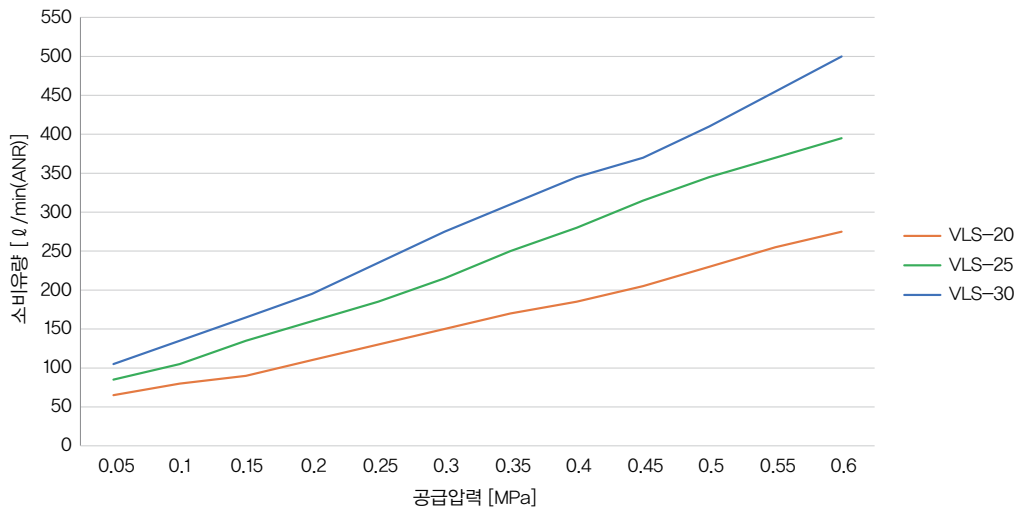
최대 흡입유량

최대 흡입유량 특성



소비유량

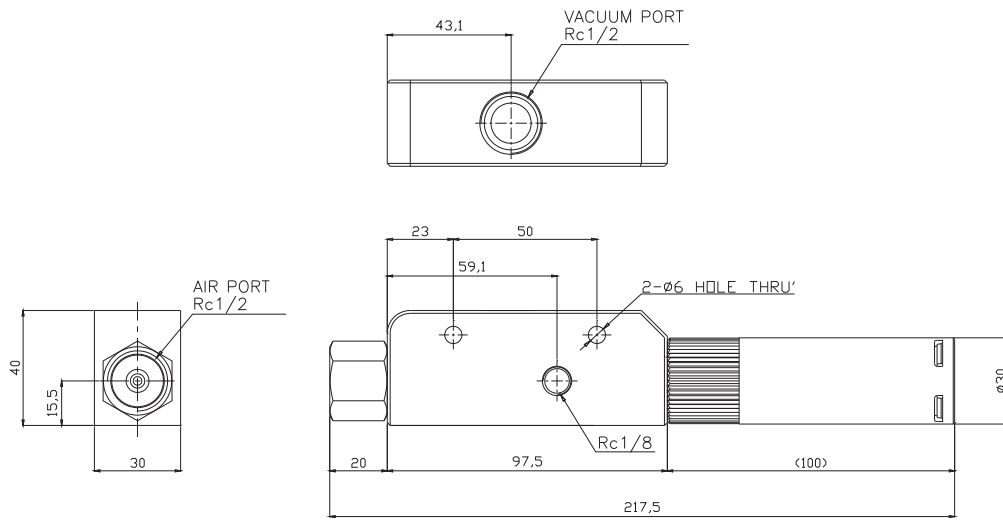
소비유량 특성



※ 상기 그래프의 수치는 참고값입니다. 사용자의 환경에 따라 차이가 있을 수 있습니다.

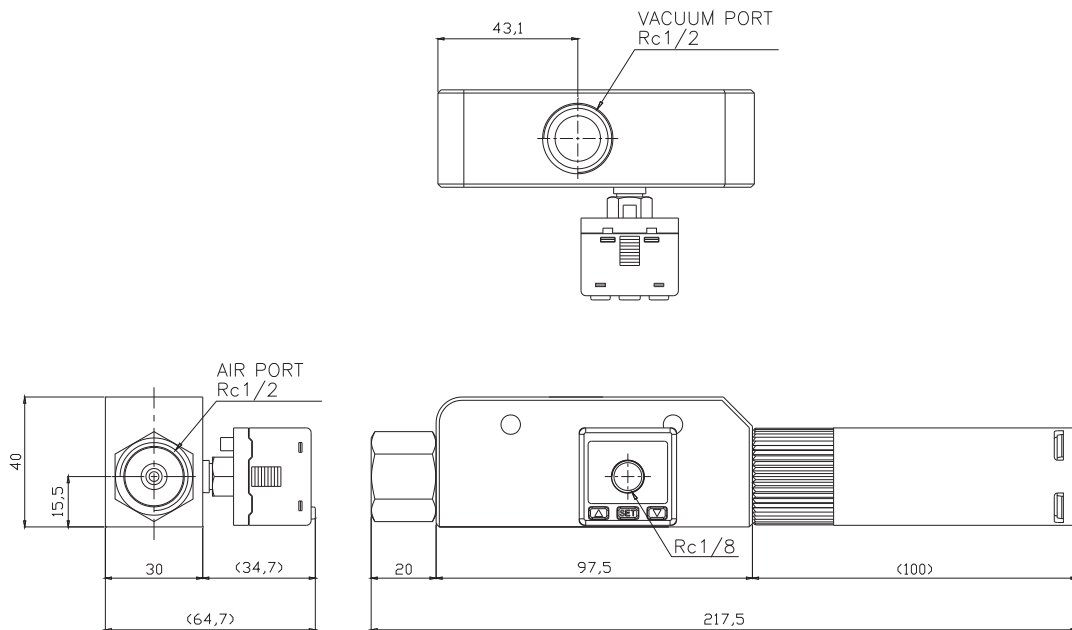
치수도 (mm)

- VLS-20, VLS-25, VLS-30



형식	VLS-20	VLS-25	VLS-30
배기포트 나사 사이즈	Rc 3/4	Rc 3/4	Rc 3/4

- VLS-20, VLS-25, VLS-30 Option



■ 제품 정보

- 소음 감소의 역할이 탁월합니다.
- VLS series의 표준으로 적용되는 소음기입니다.
- 교체 필요시 개별적으로 주문이 가능합니다.
- 관통형 구조로 물질의 의한 배기저항이 없습니다.



VLSR06

↓
소음기

■ 조립도

