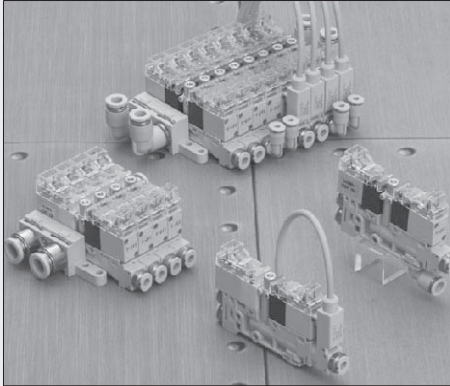


진공기기 종합카탈로그



VACUUM GENERATOR VN SERIES 진공발생기 **VN** 시리즈 INDEX

특징 및 장점	188
주문형식	190
구조도	195
동작설명도	196
사양	197
특성	199
치수도	203
개별주의사항	211
사용상의 주의	213

VH VS
VU VB
VC VM
VY

VRL

VK

VJ

VX

VZ

VN

VQ

VJP

VXP

VXPT

VZP

VZPG

VNP

VQP

VIP

RPV

대용량

진공발생기

스핀디드 패드

스핀지 패드

헬로스 패드

대면 헬로스 패드

타원형 패드

소프트 패드

소프트 헬로스

패드

미끄러움방지

패드

박형 패드

마코프리 패드

플랫 패드

롱 스태프크

VSPE

VTA

VTB

VLF

VFJ VFR

VFF

FH

VUS8

VUS11 SEU11

SEU30

VUS12

VUS-31

SEU-31

GPD

FUS8

FUS20

ECV

RVV

GPH

부록(後)

찾아보기

주의 사용하기 전에 부록(前)-P.38의 「안전상의 주의」를 반드시 읽어 주십시오.

VH VS
VU VB
VC VM
VY

VRL

VK

VJ

VX

VZ

VN

VQ

VJP

VXP

VXPT

VZP

VZPG

VNP

VQP

VIP

RPV

대용량
진공발생기

스탠드 패드

스핀지 패드

벨로즈 패드

대면 벨로즈 패드

타원형 패드

소프트 패드

소프트 벨로즈
패드

미끄러움방지
패드

박형 패드

마크프리 패드

플랫 패드

통 스톱코

VSPE

VTA

VTB

VLF

VFU VFR

VFF

FH

VUS8

VUS11 SEU11
SEU30

VUS12

VUS-31
SEU-31

GPD

FUS8

FUS20

ECV

RVV

GPH

부록(後)

찾아보기

핸들러, 칩마운터 전용 조합형 진공발생기

VN

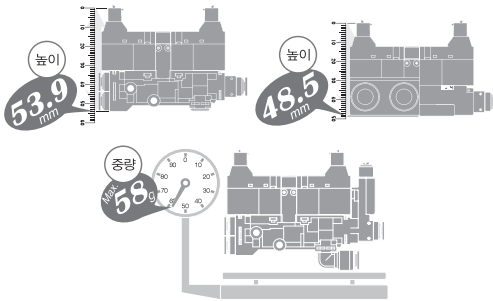
● 칩마운터, 핸들러 등의 반도체관련장비에 최적 !

● 취부공간이 협소한 조건에 최적 !

소형, 경량의 이젝터 시스템 대응 유닛 & 진공펌프 대응 유닛의 선택이 가능.

● 개별 타입

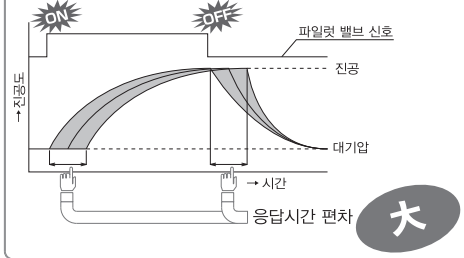
● 매니폴드 타입



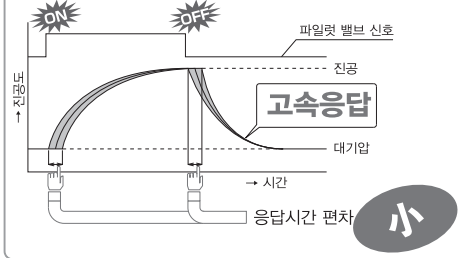
● 고속 및 안정된 응답성 실현! (ON/OFF = 5msec 이하)

직동식 밸브를 채용한 메인 밸브 구조로 기존 제품에 비하여 고속의 응답성과 응답시간의 편차가 안정적입니다.

● 기존의 진공발생기



● 진공발생기 VN 시리즈

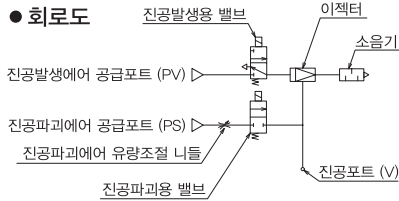
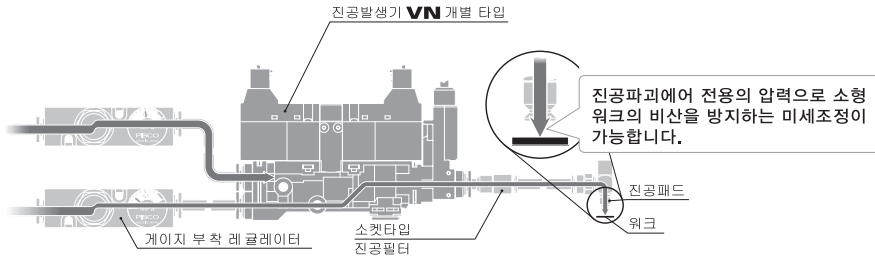


● 칩마운터, 핸들러 등의 반도체관련 장비에 최적인 제품입니다.

VH VS
VU VB
VC VM
VY
VRL
VK
VJ
VX
VZ
VN
VQ
VJP
VXP VXPT
VZP VZPG
VNP
VQP
VIP
RPV
대용량 진공발생기
선택도패드
스핀지패드
벨로즈패드
단열패드
타원형패드
소프트패드
소프트 벨로즈패드
미끄러움방지패드
박형패드
다크리패드
플랫패드
롱스트로크
VSPE
VTA VTB
VLF
VFJ VFR VFF
FH
VUS8
VUS11 SEU11 SEU30
VUS12
VUS-31 SEU-31
GPD
FUS8
FUS20
ECV
RVV
GPH
부록(後)
찾아보기

● 진공파괴 시의 소형 워크의 비산을 방지

진공파괴에어 공급포트가 별도로 독립화되어 기존의 유량조정에 의한 파괴방식에 외부 레귤레이터에 의한 압력조정도 가능해짐으로서 진공파괴에어의 미세조정이 용이하게 되었습니다.

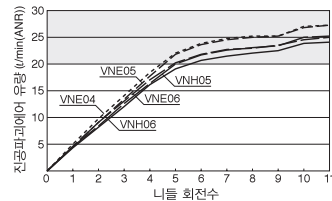


● 2가지 타입의 공급포트 선택이 가능

※ 진공발생에어 공급포트와 진공파괴에어 공급포트가 각각 별도로 구분되어 있는 타입과 기존의 진공발생기와 같이 공용으로 되어 있는 타입의 선택이 가능합니다.

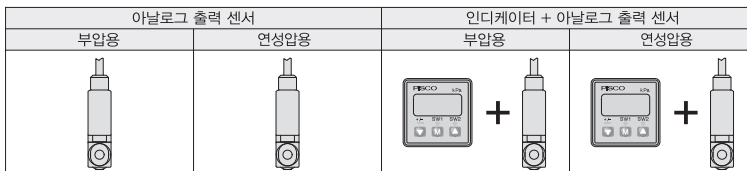
● 최대 20ℓ/min의 진공파괴에어 유량

(공급압력 : 0.5MPa경우)



● 진공센서는 아날로그 출력 센서만 선택 가능. (4종류)

부압용 및 연성압용 아날로그 출력 센서, 인디케이터 + 부압용 및 연성압용 아날로그 출력 센서가 준비되어 있습니다.



주문형식 (예) : 이젝터 시스템 대응 유닛 (개별타입)



① 진공특성

진공특성	노출경 (mm)	정격전압 (MPa)	도달진공도 (-kPa)	흡입유량 (l/min[ANR])	소비유량 (l/min[ANR])	
E04	ø0.4	0.35	90.4	2	6	
H05		0.5		7	11.5	
E05	ø0.5	0.35		3	8	
H06		0.5		9.5	16	
E06		ø0.6		0.35	5	12

※ 상기 표 내 수치의 흡입유량은 진공배관조건(진공포트구경, 배관길이)에 따라서 달라집니다.

② 진공포트 사이즈

기호	3	4	3L	4L
사이즈(mm)	ø 3 (원 터치 피팅 (스트레이트))	ø 4 (원 터치 피팅 (스트레이트))	ø 3 (원 터치 피팅 (엘보))	ø 4 (원 터치 피팅 (엘보))

③ 진공발생어 공급포트 사이즈

기호	3	4
사이즈(mm)	ø 3 (원 터치 피팅 (스트레이트))	ø 4 (원 터치 피팅 (스트레이트))

④ 진공파괴어 공급포트 사이즈

기호	3	4	N
사이즈(mm)	ø 3 (원 터치 피팅 (스트레이트))	ø 4 (원 터치 피팅 (스트레이트))	진공발생용/진공파괴용 에어공급

※ 상기의 기호 3과 4를 각각 선택하는 경우에는 진공발생 및 파괴에어가 각각 별도로 개별 공급됩니다.

⑤ 배기방식

기호	S	J※
타입	대기개방	집중배기

※ 집중배기 타입의 배기포트 사이즈는 ø6mm 원 터치 피팅입니다.

⑥ 전압

기호	D24
전압	DC24V

⑦ 진공센서 사양

기호	무기입	
사양	센서없음	
기호	V1	V2
사양	부압용 아날로그 센서	인디케이터 + 부압용 아날로그 센서
기호	R1	R2
사양	연성압용 아날로그 센서	인디케이터 + 연성압용 아날로그 센서

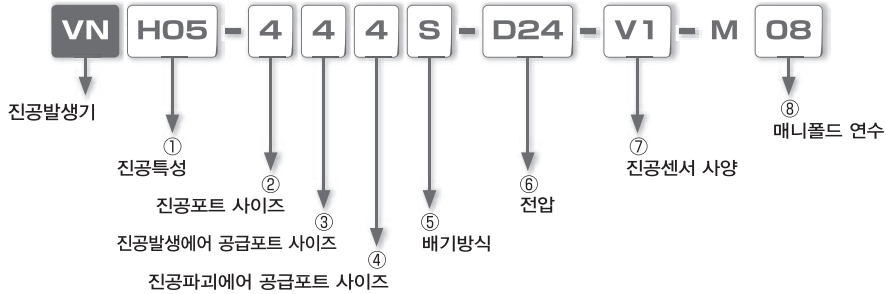
별매부품 주문형식 : 개별 타입용 브래킷

VNB *육각렌치볼트 (M3x12) 2pcs 첨부.

별매부품 주문형식 : 이젝터 시스템 대응 유닛 개별 타입용 소음기 엘리먼트

VN012B33

주문형식 (예) : 이젝터 시스템 대응 유닛 (매니폴드 타입)



① 진공특성

진공특성	노출경 (mm)	정격전압 (MPa)	도달진공도 (-kPa)	흡입유량 (ℓ/min[ANR])	소비유량 (ℓ/min[ANR])
E04	ø0.4	0.35	90.4	2	6
H05		0.5		7	11.5
E05	ø0.5	0.35		3	8
H06		0.5		9.5	16
E06		0.35		5	12
K	다른 사양과의 혼합 탑재의 경우 (상세내역은 별도 주문서에 기재하여 주십시오.)				

※ K : 다른 사양 혼합 탑재의 경우, E 타입과 H 타입의 혼합 탑재는 불가능 합니다. 같은 진공특성의 노출경 사이즈가 다른 경우에만 혼합 탑재가 가능합니다.
 ※ 상기 표 내 수치의 흡입유량은 진공배관조건(진공포트구경, 배관길이)에 따라서 달라집니다.

② 진공포트 사이즈

기호	3	4	3L	4L	K
사이즈(mm)	ø3 (스트레이트 원터치 피팅)	ø4 (스트레이트 원터치 피팅)	ø3 (엘보 원터치 피팅)	ø4 (엘보 원터치 피팅)	다른 사양과의 혼합 탑재의 경우 상세내역은 별도 주문서에 기재하여 주십시오.

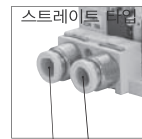
③ 진공발생어 공급포트 사이즈

기호			피팅 사이즈 & 형상
양측공급	우측(우)공급	좌측(좌)공급	
4	4R	4H	ø4mm 스트레이트 원 터치 피팅
6	6R	6H	ø6mm 스트레이트 원 터치 피팅
8	8R	8H	ø8mm 스트레이트 원 터치 피팅
4L	4LR	4LH	ø4mm 엘보 원 터치 피팅
6L	6LR	6LH	ø6mm 엘보 원 터치 피팅
8L	8LR	8LH	ø8mm 엘보 원 터치 피팅



진공포트

진공포트



진공발생어 공급포트

진공파피에어 공급포트

④ 진공파피에어 공급포트 사이즈

기호			피팅 사이즈 & 형상
양측공급	우측(우)공급	좌측(좌)공급	
4	4R	4H	ø4mm 스트레이트 원 터치 피팅
6	6R	6H	ø6mm 스트레이트 원 터치 피팅
8	8R	8H	ø8mm 스트레이트 원 터치 피팅
4L	4LR	4LH	ø4mm 엘보 원 터치 피팅
6L	6LR	6LH	ø6mm 엘보 원 터치 피팅
8L	8LR	8LH	ø8mm 엘보 원 터치 피팅
N			진공발생 및 파피에어 공급포트 공통 사양

※ 진공파피에어 에어공급포트 사이즈 기호 : 4,6,8,4L,6L,8L이 선택된 경우에는 진공발생용 / 진공파피에어 에어가 개별 공급됩니다.

VH VS
VU VB
VC VM
VY
VRL
VK
VJ
VX
VZ
VN
VQ
VJP
VXP
VXPT
VZP
VZPG
VNP
VQP
VIP
RPV
대유량 진공발생기
스탠드 페드
스란지 페드
벨로즈 페드
단열페드
타원형 페드
소프트 페드
소프트 벨로즈 페드
미끄러움방지 페드
박형 페드
야코프리 페드
플랫 페드
롱 스톱코크
VSPE
VTA
VTB
VLF
VRJ VFR
VFF
FH
VUS8
VUS11 SEU11 SEU20
VUS12
VUS-31 SEU-31
GPD
FUS8
FUS20
ECV
RVV
GPH
부록(後)
찾아보기

VH VS VU VB VC VM VY
VRL
VK
VJ
VX
VZ
VN
VQ
VJP
VXP VXPT
VZP VZPG
VNP
VQP
VIP
RPV
대응량 신공활성기
스테인드 페드
스핀지 페드
벨로즈 페드
대형 벨로즈 페드
타원형 페드
소프트 페드
소프트 벨로즈 페드
마이크로양자 페드
박형 페드
마이크로 페드
플랫 페드
롱 스토르크
VSPE
VTA VTB
VLF
VFU VFR VFF
FH
VUS8
VUS11 (SEU11 SEU3)
VUS12
VUS-31 SEU-31
GPD
FUS8
FUS20
ECV
RVV
GPH
부록(後)
찾아보기

⑤ 배기방식

기호	S
타입	대기개방

※ 매니폴드 타입의 경우, 집중배기 타입은 없습니다.

⑥ 전압

기호	D24
전압	24VDC

⑦ 진공센서 사양

기호	무기입	
사양	센서없음	
기호	V1	V2
사양	부압용 아날로그 센서	인디케이터 + 부압용 아날로그 센서
기호	R1	R2
사양	연성압용 아날로그 센서	인디케이터 + 연성압용 아날로그 센서
기호	K	
사양	다른 사양과의 혼합 탑재의 경우 (상세내역은 별도 주문서에 기재하여 주십시오.)	

⑧ 매니폴드 연수

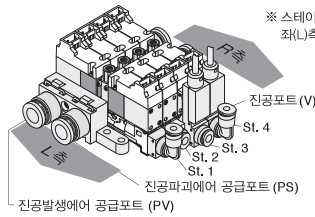
기호	02	03	04	05	06	07	08	09	10
연수	2	3	4	5	6	7	8	9	10

별매부품 주문형식 : 이젝터 시스템 대응 유닛 매니폴드 타입용 소음기 엘리먼트

VN013B19

주문서 기입 (예) : 이젝터 시스템 대응 유닛

시스템 형식	진공특성 ①	진공포트 사이즈 ②	진공발생에어 공급포트(PV) 사이즈 ③	진공파괴에어 공급포트(PS) 사이즈 ④	배기방식 ⑤	전압 ⑥	진공센서 사양 ⑦	매니폴드 연수 ⑧			
VN	K	—	K	8	8	S	—	D24	K	—	M04
L측 ↑ ↓ R측	St. 1	H04	—	4							
	St. 2	H05	—	4							
	St. 3	H06	—	3L				V1			
	St. 4	H04	—	3L				V1			
	St. 5		—								
	St. 6		—								
	St. 7		—								
	St. 8		—								
	St. 9		—								
	St. 10		—								



※ 스테이션 No.는 진공포트가 정면에서 보이는 방향의 좌(L)측부터 St.1, St.2...St.10의 순서가 됩니다.

VH VS
VU VB
VC VM
VY
VRL
VK
VJ
VX
VZ
VN
VQ
VJP
VXP
VXPT
VZP
VZPG
VNP
VQP
VIP
RPV
대용량 진공발생기
스핀드 패드
스핀지 패드
벨로즈 패드
대형벨로즈 패드
타원형 패드
소프트 패드
소프트 벨로즈 패드
미끄러움방지 패드
박형 패드
마이크로 패드
플랫 패드
롱 스톱로그
VSPE
VTA
VTB
VLF
VRJ VFR
VFF
FH
VUS8
VUS11 SEU11 SEU30
VUS12
VUS-31 SEU-31
GPD
FUS8
FUS20
ECV
RVV
GPH
부록(後)
찾아보기

VH VS
VU VB
VC VM
VY

VRL

VK

VJ

VX

VZ

VN

VQ

VJP

VXP
VXPT

VZP
VZPG

VNP

VQP

VIP

RPV

대용량
진공발생기

스탠드 패드

스핀지 패드

벨로즈 패드

대용량 벨로즈 패드

타원형 패드

소프트 패드

소프트 벨로즈
패드

미끄러움방지
패드

박형 패드

마크프리 패드

플랫 패드

통 스토르크

VSPPE

VTA
VTB

VLF

VUJ VFR
VFF

FH

VUS8

VUS11 SEU11
SEU30

VUS12

VUS-31
SEU-31

GPD

FUS8

FUS20

ECV

RVV

GPH

부록(後)

찾아보기

진공발생기 VN 매니폴드 타입 사양 주문서

수 신 : 피스코코리아뉴매틱(주)

담 당 자 :

— 하기와 같은 형식으로 주문합니다. —

회 사 명 :

발주담당 : · 부서 : · 직책 : · 이름 :

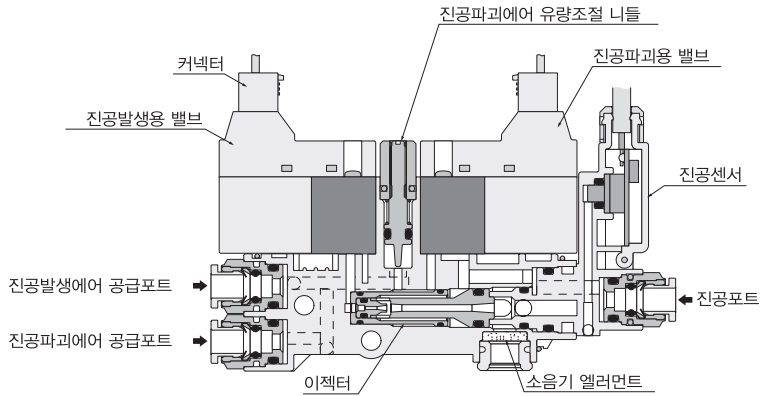
· TEL : · FAX : · E-mail :

· 주문수량 : SET · 납기 :

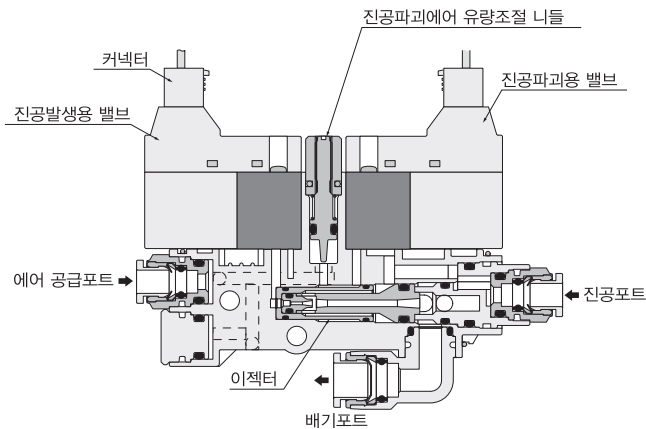
시스템 형식	진공특성 ①	진공포트 사이즈 ②	진공발생에어 공급포트(PV) 사이즈 ③	진공파리에어 공급포트(PS) 사이즈 ④	배기방식 ⑤	전압 ⑥	진공센서 사양 ⑦	매니폴드 연수 ⑧
VN		—				D24		—
L側 ↑ 스 テ ー シ ョ ン 番 号 ↓	St. 1	—				—		
	St. 2	—				—		
	St. 3	—				—		
	St. 4	—				—		
	St. 5	—				—		
	St. 6	—				—		
	St. 7	—				—		
	St. 8	—				—		
	St. 9	—				—		
	R側	St. 10	—				—	

절취선

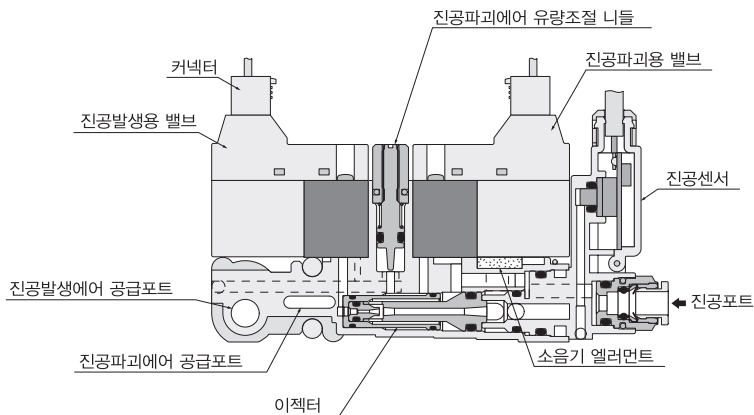
이젝터 시스템 대응 유닛 개별 타입 공통공급포트 사양 대기개방형 진공센서 내장형의 구조도



이젝터 시스템 대응 유닛 개별 타입 개별공급포트 사양 집중배기형 진공센서 미장착형의 구조도



이젝터 시스템 대응 유닛 매니폴드 타입 진공센서 내장형의 구조도

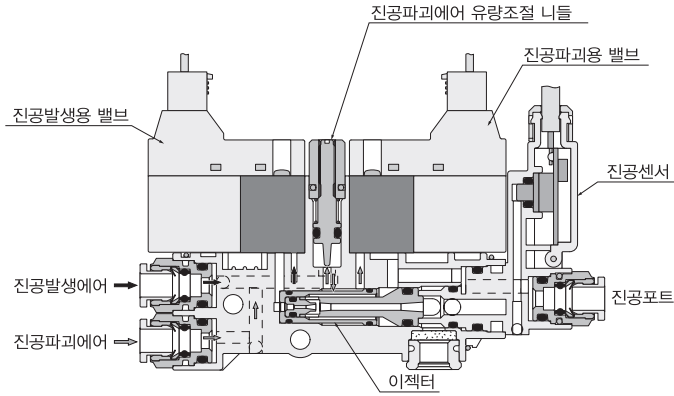


VH VS
VU VB
VC VM
VY
VRL
VK
VJ
VX
VZ
VN
VQ
VJP
VXP
VXPT
VZP
VZPG
VNP
VQP
VIP
RPV
대용량 진공발생기
선택도 패드
스핀지 패드
벨로스 패드
단열도 패드
타원형 패드
소프트 패드
소프트 벨로스 패드
미끄러움방지 패드
박형 패드
다크리 패드
플랫 패드
롱 스트로크
VSPE
VTA
VTB
VLF
VRJ VFR
VFF
FH
VUS8
VUS11 SEU11 SEU30
VUS12
VUS-31 SEU-31
GPD
FUS8
FUS20
ECV
RVV
GPH
부록(後)
찾아보기

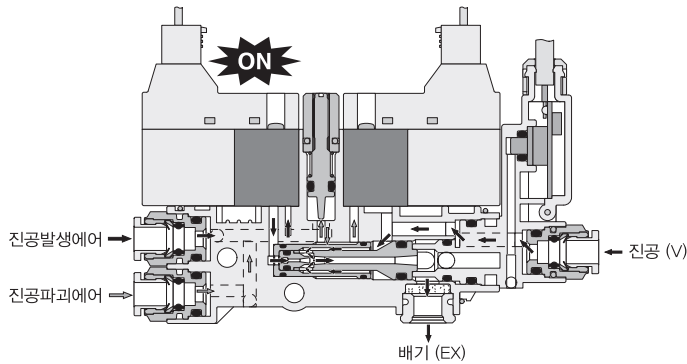
VH VS
VU VB
VC VM
VY

이젝터 시스템 대응 유닛 대기개방형의 동작설명도

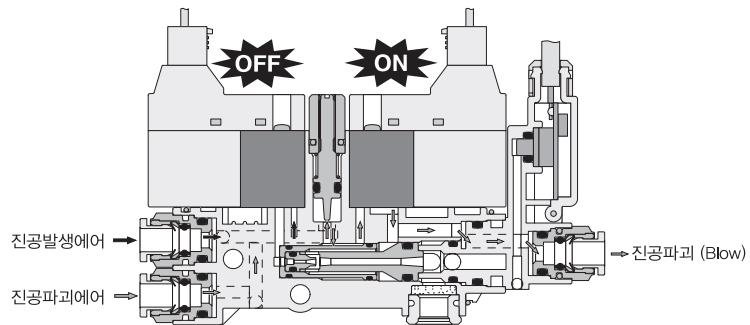
①.진공발생용 솔레노이드 밸브 OFF시 (진공발생 정지 상태)



②.진공발생용 솔레노이드 밸브 ON시 (진공발생 상태)



③.진공파괴용 솔레노이드 밸브 ON시 (진공파괴에어 공급)



VRL

VK

VJ

VX

VZ

VN

VQ

VJP

VXP

VXPT

VZP

VZPG

VNP

VQP

VIP

RPV

대유량

진공발생기

스탠드 페드

스핀지 페드

벨로즈 페드

대면벨로즈 페드

타원형 페드

소프트 페드

소프트 벨로즈

페드

미끄러움방지

페드

박형 페드

마이크로 페드

플랫 페드

롱 스트로크

VSPE

VTA

VTB

VLF

VFU VFR

VFF

FH

VUS8

VUS11 SEU11

SEU30

VUS12

VUS-31

SEU-31

GPD

FUS8

FUS20

ECV

RVV

GPH

부록(後)

찾아보기

사양

공통

유닛	이젝터 시스템 대응 유닛
사용유체	공기
사용전압범위	0 ~ 0.55MPa
동작온도범위	5 ~ 50°C 부동 (不凍)
동작습도범위	35 ~ 85%RH (결로(結露)가 없을 것)
보호구조	IEC 규격 IP40 상당
내진동 / 충격성	50m/s ² 이하 / 150m/s ² 이하
사용진공압력	-

진공특성

이젝터 시스템 대응 유닛

형 식	노즐경 (mm)	정격공급압력 (MPa)	도달진공도 (-kPa)	흡입유량 (ℓ/min[ANR])	소비유량 (ℓ/min[ANR])
VNE04	0.4	0.35	90.4	2	6
VNH05	0.5	0.5		7	11.5
VNE05		0.35		3	8
VNH06	0.6	0.5		9.5	16
VNE06		0.35		5	12

슬레노이드 밸브 사양

공통

항목	진공발생용 슬레노이드 밸브	진공파괴용 슬레노이드 밸브
작동방식	직접 작동 (직동식 밸브)	
밸브구조	탄성체 씬, 포핏 밸브	
정격전압	24VDC	
허용전압범위	±10%	
서지 보호회로	서지 애브소버	
소비전력	기동시 : 2.2W / 보호유지시 : 0.6W (성전력회로 내장)	
동작표시	녹색 LED 점등	
사용압력범위	0 ~ 0.55MPa	0 ~ 0.55MPa
밸브 타입	상시閉 (N,C)	
응답시간 (※)	OFF→ON 및 ON→OFF 공히 5msec 이하	
배선방식	커넥터 타입 (케이블 길이 : 500mm)	
	적색 리드선 : +24VDC / 흑색 리드선 : -0V	

(※) 응답시간은 정격압력 및 전원을 공급하여 진공포트에서 압력변화가 검출될때 까지의 시간입니다. 배관선단(워크)에서 진공도달시간 및 진공파괴시간은 진공특성 및 용적(진공배관길이) 진공파괴유량 등의 조건에 따라 다릅니다.

VH VS
VU VB
VC VM
VY

VRL

VK

VJ

VX

VZ

VN

VQ

VJP

VXP
VXPT

VZP
VZPG

VNP

VQP

VIP

RPV

대유량
진공발생기

스핀드 레드

스핀지 레드

벨로즈 레드

단 벨로즈 레드

타원형 레드

소프트 레드

소프트 벨로즈
레드

미끄러움방지
레드

박형 레드

다크레드 레드

플랫 레드

롱 스톱록

VSPE

VTA
VTB

VLF

VFU VFR
VFF

FH

VUS8

VUS11 SEU
SEU30

VUS12

VUS-31
SEU-31

GPD

FUS8

FUS20

ECV

RVV

GPH

부록(後)

찾아보기

VH VS
VU VB
VC VM
VY

VRL

VK

VJ

VX

VZ

VN

VQ

VJP

VXP

VXPT

VZP

VZPG

VNP

VQP

VIP

RPV

대용량
신공발전기

스탠드 패드

스핀지 패드

벨트 패드

면발코 판

타원형 패드

소프트 패드

소프트 플로트
판

미끄러움방지
판

박형 패드

마끄리 패드

플랫 패드

통 스톱로크

VSPE

VTA

VTB

VLF

VFU VFR

VFF

FH

VUS8

VUS11 SEU11
SEU30

VUS12

VUS-31
SEU-31

GPD

FUS8

FUS20

ECV

RVV

GPH

부록(後)

찾아보기

진공파괴기능

공통

파괴에어유량

0 ~ 20l/min[ANR] (0.5MPa 공급시)

※. 진공파괴에어 유량조정 니트에 의해서 가변.

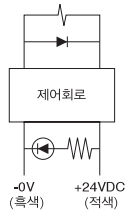
진공센서 사양

공통

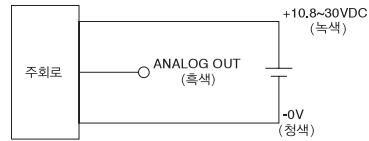
항목	부압 타입	연성압 사양	
공급전압	10.8 ~ 30VDC		
소비전류	20mA 이하 (24VDC 무부하)		
압력검출방법	확산반도체 압력센서 / 게이지 압력		
사용압력범위	-100 ~ 0kPa	-100 ~ 300kPa	
내압성	200kPa	600kPa	
보존온도범위	-20 ~ 70°C (대기압, 온도 : 65%RH 이하)		
동작온도범위	-10 ~ 60°C 부동 (不凍)		
동작온도범위	35 ~ 85%RH (결로(結露)가 없을 것)		
보호구조	IEC 규격 IP40 상당		
아날로그 출력	출력 전압	1 ~ 5V	
	제로(0)점 전압	1±0.1V (= 대기압시)	1±0.1V (= -100kPa시)
	최대출력점 전압	5±0.1V (= -100kPa시)	5±0.1V (= 300kPa시)
	직선성	±0.5%F.S.이하 (at Ta=25°C)	
	온도특성	±2%F.S.이하 (0 ~ 50°C, Ta=25°C)	
	출력전류	1mA 이하 (부하저항 : 5kΩ 이하)	

전기회로도

슬레노이드 밸브

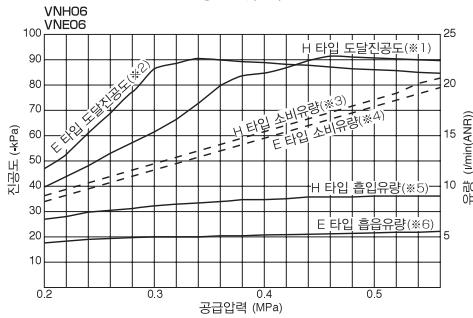
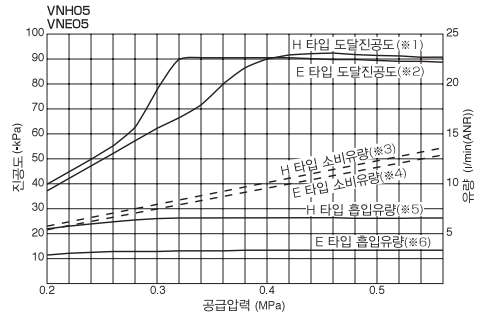
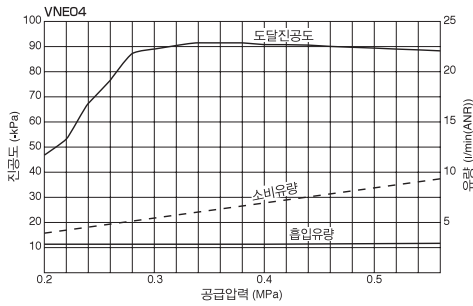


진공센서



특성

진공특성 그래프



VH VS
VU VB
VC VM
VY
VRL
VK
VJ
VX
VZ
VN
VQ
VJP
VXP
VXPT
VZP
VZPG
VNP
VQP
VIP
RPV
대용량 진공발생기
스핀드 펌프
스핀지 펌프
벨로즈 펌프
단일밸브 펌프
타원형 펌프
소프트 펌프
소프트 벨로즈 펌프
미끄러움방지 펌프
박형 펌프
다크로리 펌프
플랫 펌프
롱 스톱워크
VSPE
VTA
VTB
VLF
VRJ VFR
VFF
FH
VUS8
VUS11 SEU11 SEU30
VUS12
VUS-31 SEU-31
GPD
FUS8
FUS20
ECV
RVV
GPH
부록(後)
찾아보기

VH VS
VU VB
VC VM
VY

VRL

VK

VJ

VX

VZ

VN

VQ

VJP

VXP

VXPT

VZP

VZPG

VNP

VQP

VIP

RPV

대유량

진공발생기

스테인리스 패드

스핀지 패드

벨로스 패드

미원형 패드

타원형 패드

소프트 패드

소프트 벨로스

패드

미끄러움방지

패드

박형 패드

마이크로 패드

플랫 패드

롱 스트로크

VSPE

VTA

VTB

VLF

VFU VFR

VFF

FH

VUS8

VUS11 SEU11

SEU30

VUS12

VUS-31

SEU-31

GPD

FUS8

FUS20

ECV

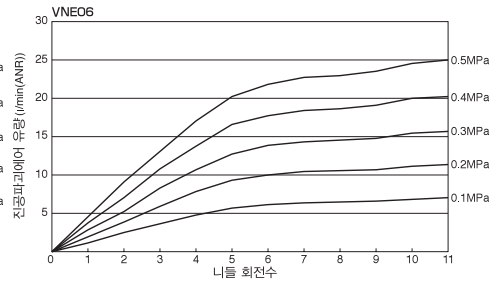
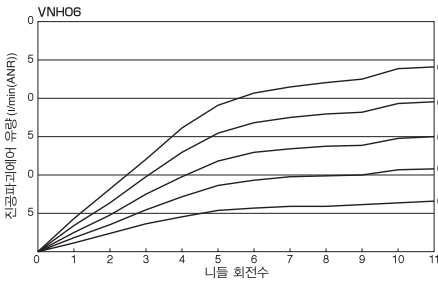
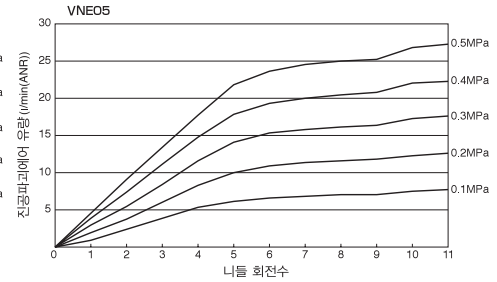
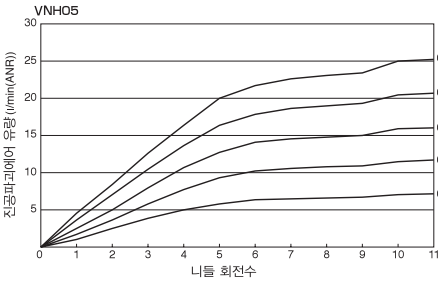
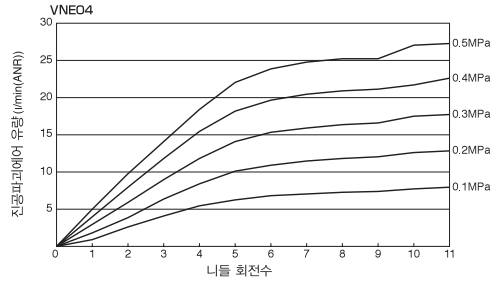
RVV

GPH

부록(後)

찾아보기

진공파괴어 유량특성 그래프

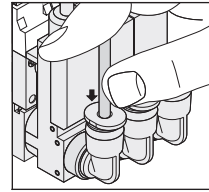


접속부의 탈착방법

1. 튜브의 탈착방법

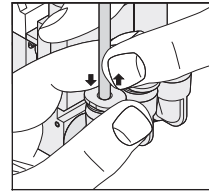
① 튜브장착

진공발생기 VN과 진공펌프 대응 유닛 VNP는 튜브를 튜브 엔드까지 피팅을 밀어 넣으면 로크 장치가 고정되며 탄성체 슬리브가 튜브의 외주면을 감싸주게 됩니다. 튜브를 장착할 때에는 공통주의사항 「2.튜브 장착상의 주의」를 참고해서 장착하여 주십시오.



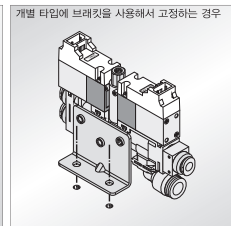
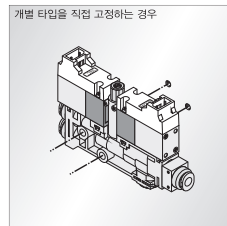
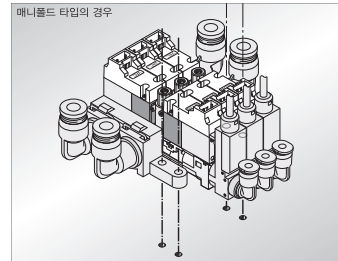
② 튜브의 분리

튜브를 피팅에서 빼낼 경우에는 개방 링을 누르면 로크장치가 열리며 튜브가 빠집니다. 튜브를 피팅에서 빼낼 때에는 반드시 입축공기를 차단한 후에 빼내십시오.



2. 고정방법 (개별타입, 매니폴드타입 공통)

플라스틱 본체의 취부홀(2곳)을 이용하여 M3 나사로 조여서 고정합니다. 또한 고정 시의 권장토크는 0.3~0.5 Nm 입니다. 권장토크 이외의 범위에서 조이는 경우에는 제품의 고정불량 또는 파손의 원인이 됩니다.
(취부홀의 치수에 대해서는 본문의 치수도를 참고하여 주십시오.)



중량표

형식	유닛 내용	중량 (g)
VN □ □ - □ □ □ □ S-D24-□	에어공급포트 개별, 대기개방, 센서 부착 타입	56
VN □ □ - □ □ □ □ S-D24	에어공급포트 개별, 대기개방, 센서 없는 타입	52.5
VN □ □ - □ □ □ □ J-D24-□	에어공급포트 개별, 집중배기, 센서 부착 타입	58
VN □ □ - □ □ □ □ J-D24	에어공급포트 개별, 집중배기, 센서 없는 타입	54.5
VN □ □ - □ □ □ □ NS-D24-□	에어공급포트 개별, 대기개방, 센서 부착 타입	54
VN □ □ - □ □ □ □ NS-D24	에어공급포트 개별, 대기개방, 센서 없는 타입	50.5
VN □ □ - □ □ □ □ NJ-D24-□	에어공급포트 개별, 집중배기, 센서 부착 타입	56
VN □ □ - □ □ □ □ NJ-D24	에어공급포트 개별, 집중배기, 센서 없는 타입	52.5
VN-□ S-M	에어공급포트 개별, 매니폴드 타입	171
VN-NS-M	에어공급포트 공통, 매니폴드 타입	164

■ 매니폴드 타입은, 매니폴드 탑재 유닛 1연 증가할 때마다 센서부착 1연당 : 46.5g 센서없는 1연당 : 43g씩 무거워집니다.
예. 에어공급포트 개별, 대기개방, 센서부착, 4연 매니폴드의 중량은 171 + (4 × 46.5) = 357g → 매니폴드의 중량 : 171g에 2유닛분의 센서부착 유닛의 중량 : 186g을 가산합니다.

VH VS
VU VB
VC VM
VY
VRL
VK
VJ
VX
VZ
VN
VQ
VJP
VXP
VXPT
VZP
VZPG
VNP
VQP
VIP
RPV
대유량 진공발생기
스워드패드
스핀패드
벨로스패드
단열패드
타원형패드
소프트패드
소프트 벨로스 패드
미끄러움방지 패드
박형패드
다크로리패드
플랫패드
롱 스톱크
VSPE
VTA
VTB
VLF
VFU VFR
VFF
FH
VUS8
VUS11 SEU SEU30
VUS12
VUS-31 SEU-31
GPD
FUS8
FUS20
ECV
RVV
GPH
부록(後)
찾아보기

VH VS
VU VB
VC VM
VY

표준 사이즈 일람표

VRL

VK

VJ

VX

VZ

VN

VQ

VJP

VXP
VXPT

VZP
VZPG

VNP

VQP

VIP

RPV

대유량
진공발생기

스탠드패드

스핀치패드

벨로즈패드

면벨로즈패드

타원패드

소프트패드

소프트벨로즈
패드

이피프링패드

박형패드

마프패드

플랫패드

롱스트로크

VSPE

VTA
VTB

VLF

VFU VFR
VFF

FH

VUS8

VUS11 SEU-31

VUS12

VUS-31
SEU-31

GPD

FUS8

FUS20

ECV

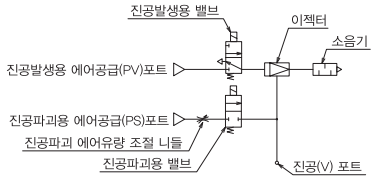
RVV

GPH

부록(後)

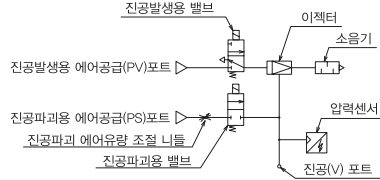
찾아보기

에어공급포트 개별 타입, 대기개방, 진공센서 없음



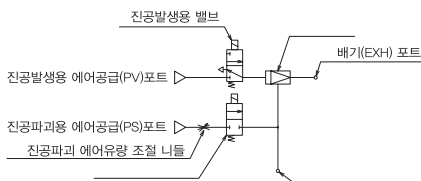
형상	게재 페이지	진공 포트	진공발생용 에어공급 포트	진공파괴용 에어공급 포트
VN	203	3mm 4mm	3mm 4mm	3mm 4mm

에어공급포트 개별 타입, 대기개방, 진공센서 내장



형상	게재 페이지	진공 포트	진공발생용 에어공급 포트	진공파괴용 에어공급 포트
VN	203	3mm 4mm	3mm 4mm	3mm 4mm

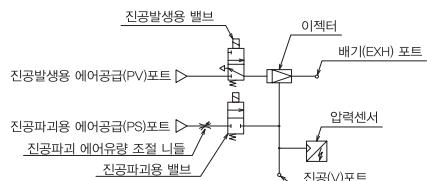
에어공급포트 개별 타입, 집중배기, 진공센서 없음



형상	게재 페이지	진공 포트	진공발생용 에어공급 포트	진공파괴용 에어공급 포트
VN	204	3mm 4mm	3mm 4mm	3mm 4mm

*배기포트는 6mm만 대응가능합니다.

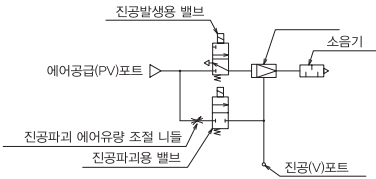
에어공급포트 개별 타입, 집중배기, 진공센서 내장



형상	게재 페이지	진공 포트	진공발생용 에어공급 포트	진공파괴용 에어공급 포트
VN	204	3mm 4mm	3mm 4mm	3mm 4mm

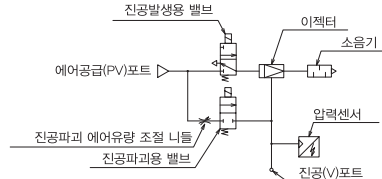
*배기포트는 6mm만 대응가능합니다.

에어공급포트 공통 타입, 대기개방, 진공센서 없음



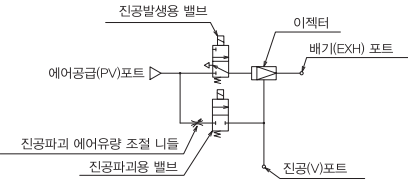
형상	게재 페이지	진공 포트	에어공급포트	
VN	205	3mm 4mm	3mm	4mm

에어공급포트 공통 타입, 대기개방, 진공센서 내장



형상	게재 페이지	진공 포트	에어공급포트	
VN	205	3mm 4mm	3mm	4mm

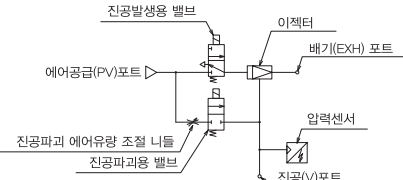
에어공급포트 공통 타입, 집중배기, 진공센서 없음



형상	게재 페이지	진공 포트	에어공급포트	
VN	206	3mm 4mm	3mm	4mm

*배기포트는 6mm만 대응가능합니다.

에어공급포트 공통 타입, 집중배기, 진공센서 내장



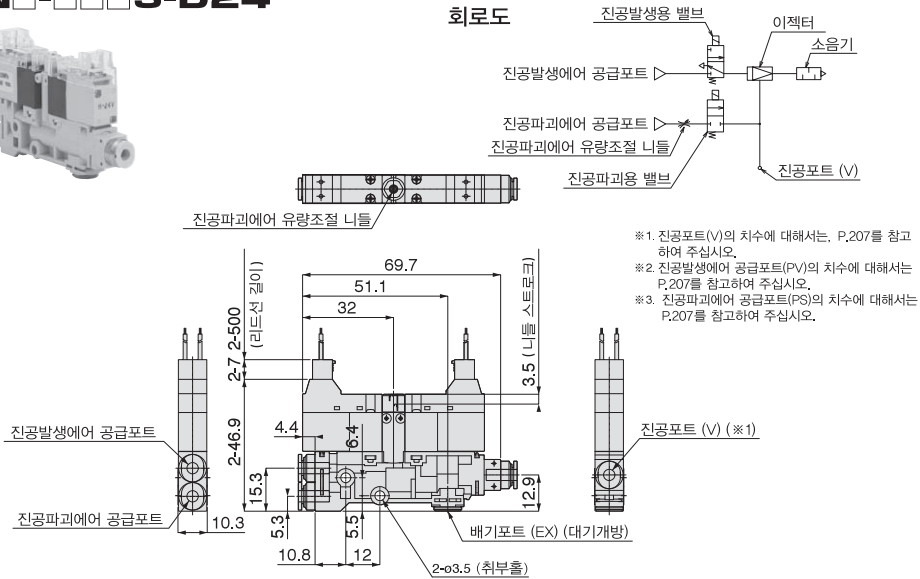
형상	게재 페이지	진공 포트	에어공급포트	
VN	206	3mm 4mm	3mm	4mm

*배기포트는 6mm만 대응가능합니다.

이젝터 시스템 대응 유닛 개별 타입 치수도 (mm)

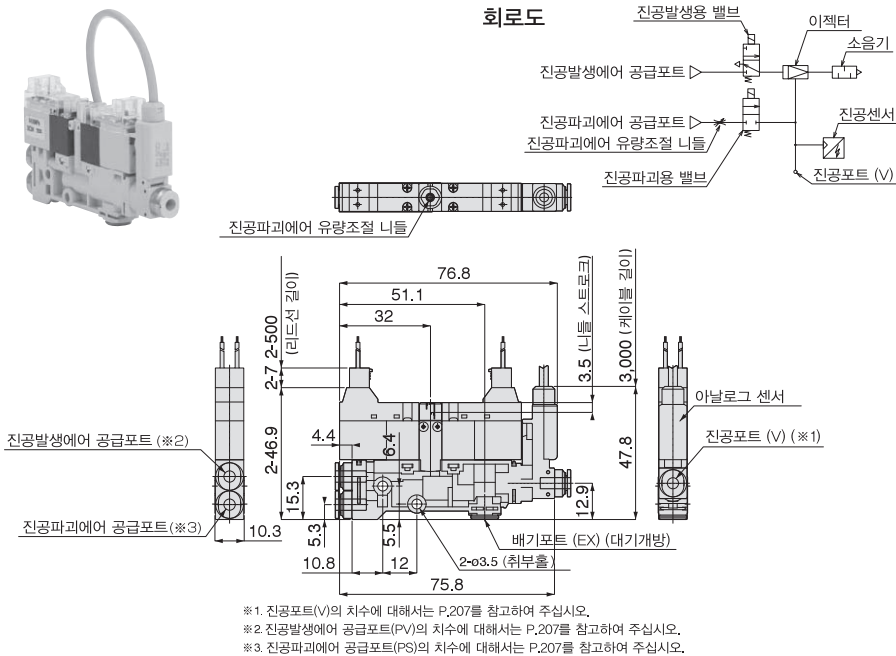
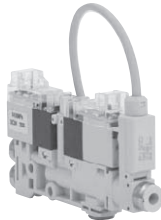
에어 공급포트 개별타입 대기개방형 진공센서 없음

VN□-□□□S-D24



에어 공급포트 개별타입 대기개방형 진공센서 내장

VN□-□□□S-D24-□1



VH VS
VU VB
VC VM
VY
VRL
VK
VJ
VX
VZ
VN
VQ
VJP
VXP
VXPT
VZP
VZPG
VNP
VQP
VIP
RPV
대용량 진공발생기
선택도패드
스핀지패드
벨로스패드
단원형패드
타원형패드
소프트패드
소프트알루미늄패드
미끄러움방지패드
박형패드
다크리패드
플랫패드
롱스트로크
VSPE
VTA
VTB
VLF
VFU VFR
VFF
FH
VUS8
VUS11 SEU1 SEU30
VUS12
VUS-31 SEU-31
GPD
FUS8
FUS20
ECV
RVV
GPH
부록(後)
찾아보기

VH VS
VU VB
VC VM
VY

VRL

VK

VJ

VX

VZ

VN

VQ

VJP

VXP
VXPT

VZP
VZPG

VNP

VQP

VIP

RPV

대용량
진공발생기

스탠드 패드

스핀지 패드

벨로우즈 패드

대형 벨로우즈 패드

타원형 패드

소프트 패드

소프트 벨로우즈
패드

미끄럼방지
패드

박형 패드

마스크리 패드

플랫 패드

통 스톱코크

VSPE

VTA
VTB

VLF

VJU VVR

VVF

FH

VUS8

VUS11
SEU11
3E30

VUS12

VUS-31
SEU-31

GPD

FUS8

FUS20

ECV

RVV

GPH

부록(後)

찾아보기

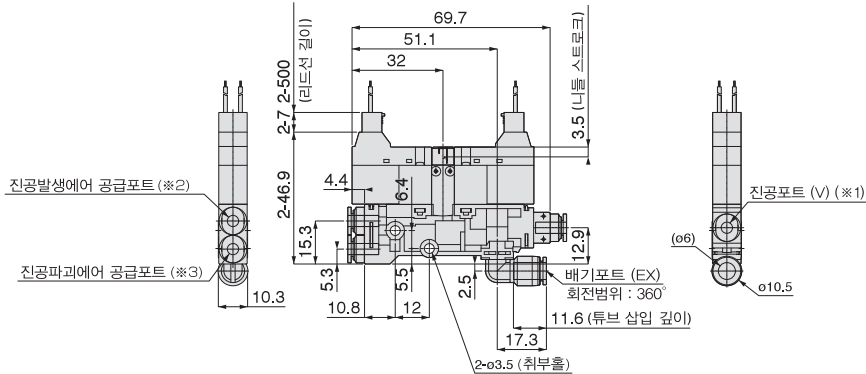
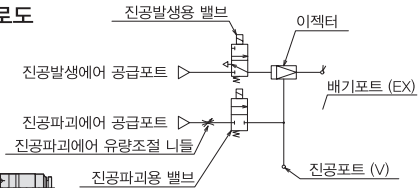
이젝터 시스템 대응 유닛 개별 타입 치수도 (mm)

에어 공급포트 개별타입 집중배기형 진공센서 없음

VN□-□□□J-D24

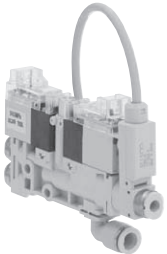


회로도

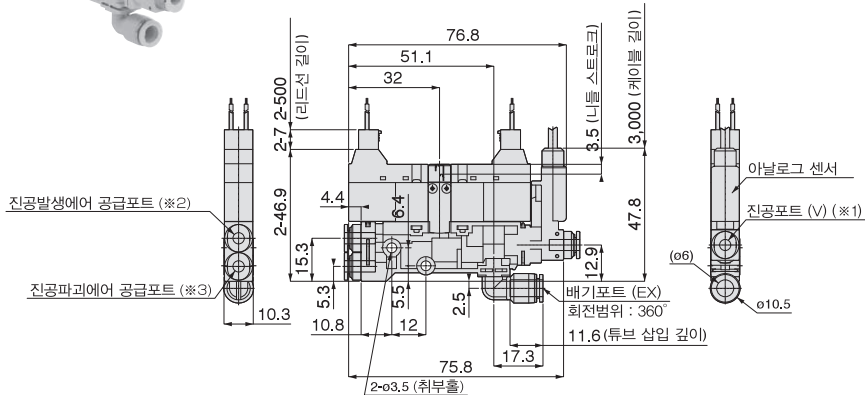
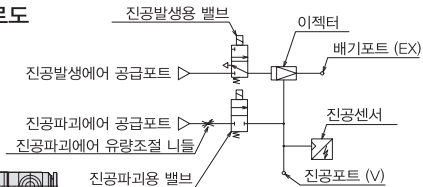


에어 공급포트 개별타입 집중배기형 진공센서 내장

VN□-□□□J-D24-□1



회로도



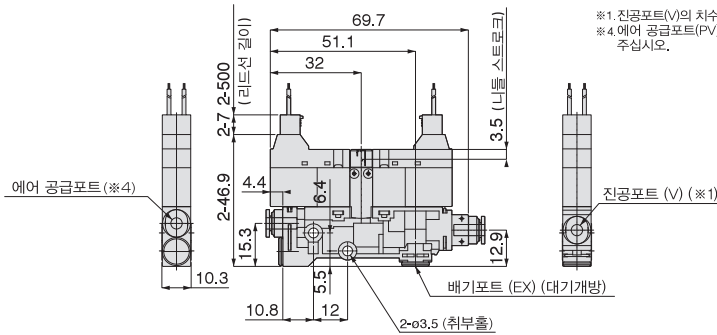
※1. 진공포트(V)의 치수에 대해서는 P.207를 참고하여 주십시오.

※2. 진공발생에어 공급포트(PV)의 치수에 대해서는 P.207를 참고하여 주십시오.

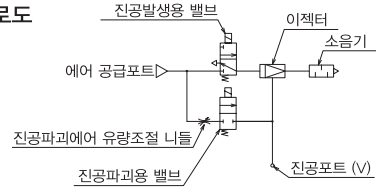
※3. 진공파괴에어 공급포트(PS)의 치수에 대해서는 P.207를 참고하여 주십시오.

에어 공급포트 공통타입 대기개방형 진공센서 없음

VN□-□□NS-D24



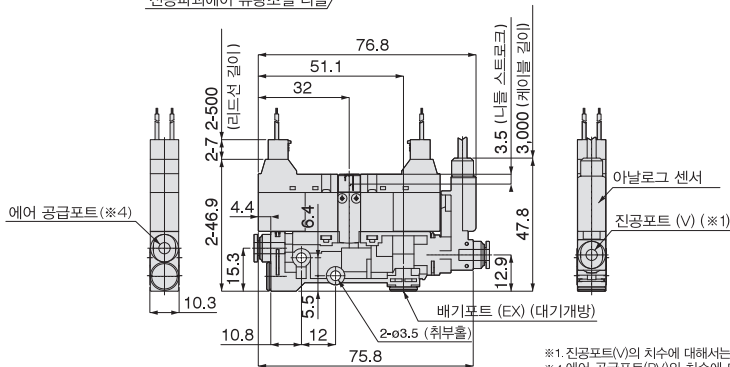
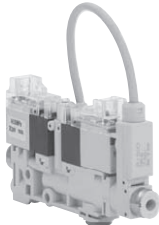
회로도



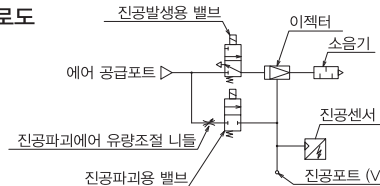
※1. 진공포트(V)의 치수에 대해서는 P.207를 참고하여 주십시오.
 ※4. 에어 공급포트(PV)의 치수에 대해서는 P.207를 참고하여 주십시오.

에어 공급포트 공통타입 대기개방형 진공센서 내장

VN□-□□NS-D24-□□1



회로도



※1. 진공포트(V)의 치수에 대해서는 P.207를 참고하여 주십시오.
 ※4. 에어 공급포트(PV)의 치수에 대해서는 P.207를 참고하여 주십시오.

VH VS
 VU VB
 VC VM
 VY

VRL

VK

VJ

VX

VZ

VN

VQ

VJP

VXP
 VXPT

VZP
 VZPG

VNP

VQP

VIP

RPV

대용량
 진공발생기

선택도패드

스핀지패드

벨로스패드

단열패드

타원형패드

소프트패드

소프트 발코
 패드

미끄럼방지
 패드

박형패드

다크리패드

플랫패드

롱스트로크

VSPE

VTA
 VTB

VLF

VRJ VFR
 VFF

FH

VUS8

VUS11
 SEU30

VUS12

VUS-31
 SEU-31

GPD

FUS8

FUS20

ECV

RVV

GPH

부록(後)

찾아보기

VH VS
VU VB
VC VM
VY

VRL

VK

VJ

VX

VZ

VN

VQ

VJP

VXP
VXPT

VZP
VZPG

VNP

VQP

VIP

RPV

대용량
진공발생기

스탠더드 페드

스핀치 페드

벨로즈 페드

대형 벨로즈 페드

타원형 페드

소프트 페드

소프트 벨로즈
페드

미끄러움방지
페드

박형 페드

마이크로 페드

플랫 페드

롱 스트로크

VSPE

VTA
VTB

VLF

VFU VFR

VFF

FH

VUS8

VUS11 SEU11
SEU30

VUS12

VUS-31
SEU-31

GPD

FUS8

FUS20

ECV

RVV

GPH

부록(後)

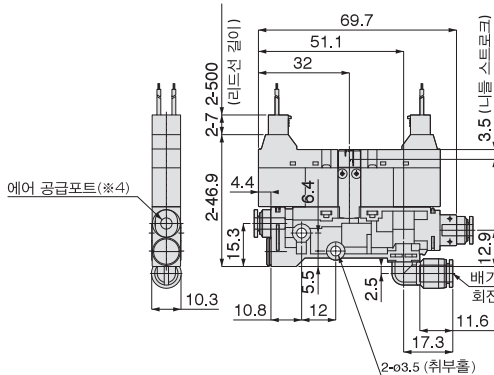
찾아보기

에어 공급포트 공통타입 집중배기형 진공센서 없음

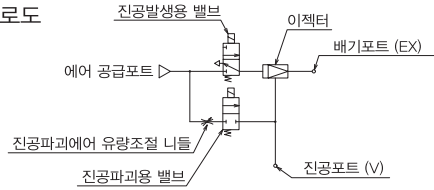
VN□-□□NJ-D24



진공파괴에어 유량조절 니들



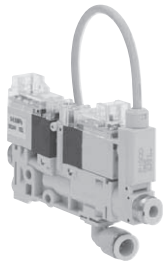
회로도



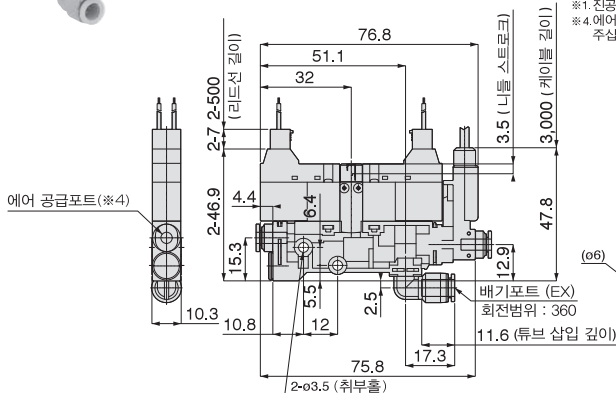
※1. 진공포트(V)의 치수에 대해서는 P.207를 참고하여 주십시오.
※4. 에어 공급포트(PV)의 치수에 대해서는 P.207를 참고하여 주십시오.

에어 공급포트 공통타입 집중배기형 진공센서 내장

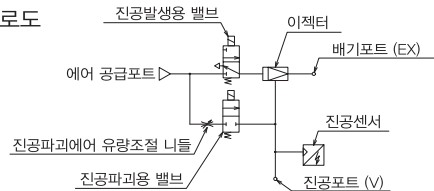
VN□-□□NJ-D24-□1



진공파괴에어 유량조절 니들



회로도



※1. 진공포트(V)의 치수에 대해서는 P.207를 참고하여 주십시오.
※4. 에어 공급포트(PV)의 치수에 대해서는 P.207를 참고하여 주십시오.

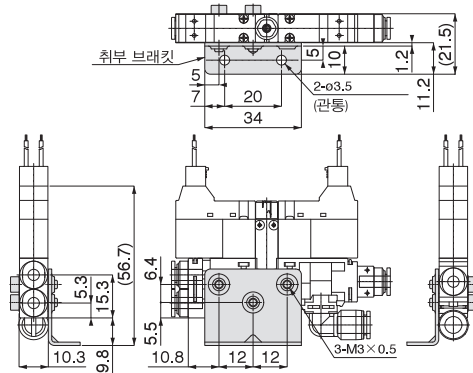
개별 타입 피팅부위 치수

4 (ø4 스트레이트)	3 (ø3 스트레이트)	4L (ø4 엘보)	3L (ø3 엘보)
표1 : 진공포트 원 터치 피팅 형상			

4 (ø4 스트레이트)	3 (ø3 스트레이트)
표2 : 공급포트 원 터치 피팅 형상	

개별 타입용 브라켓 (별매 부품)

VNB



VH VS
VU VB
VC VM
VY

VRL

VK

VJ

VX

VZ

VN

VQ

VJP

VXP

VXPT

VZP

VZPG

VNP

VQP

VIP

RPV

대유량

진공발생기

스탠드 패드

스핀지 패드

벨로즈 패드

단일밸브 패드

타원형 패드

소프트 패드

소프트 밸브 패드

미끄러움방지 패드

박형 패드

다크프리 패드

플랫 패드

롱 스타트록

VSPE

VTA

VTB

VLF

VFU VFR

VFF

FH

VUS8

VUS11 SEU11

VUS12

VUS-31

SEU-31

GPD

FUS8

FUS20

ECV

RVV

GPH

부록(後)

찾아보기

VH VS
VU VB
VC VM
VY

VRL

VK

VJ

VX

VZ

VN

VQ

VJP

VXP
VXPT

VZP
VZPG

VNP

VQP

VIP

RPV

대용량
진공발생기

스탠드 페드

스핀지 페드

벨로즈 페드

대형 벨로즈
페드

타원형 페드

소프트 페드

소프트 벨로즈
페드

미끄러움방지
페드

박형 페드

마이크로 페드

플랫 페드

통 스톱코

VSPE

VTA
VTB

VLF

VJU VFR
VFF

FH

VUS8

VUS11 SEU11
SEU30

VUS12

VUS-31
SEU-31

GPD

FUS8

FUS20

ECV

RVV

GPH

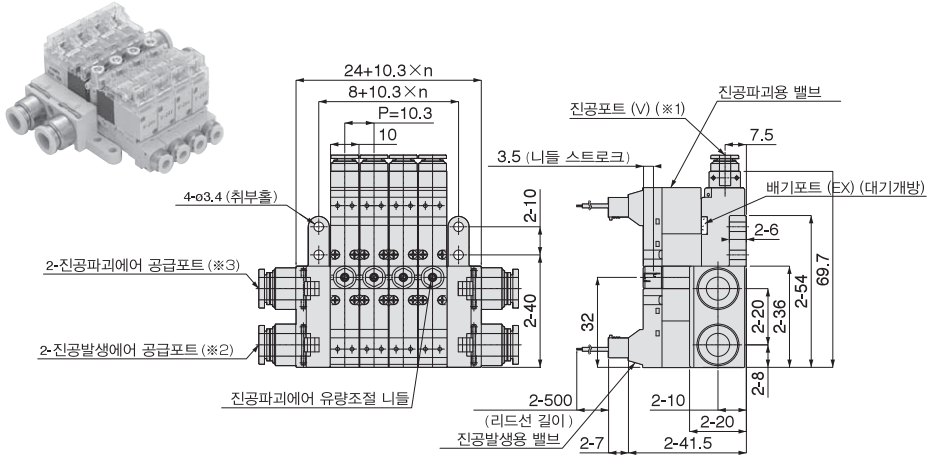
부록(後)

찾아보기

이젝터 시스템 대응 유닛 매니폴드 타입 (mm)

에어 공급포트 개별타입 대기개방형 진공센서 없음

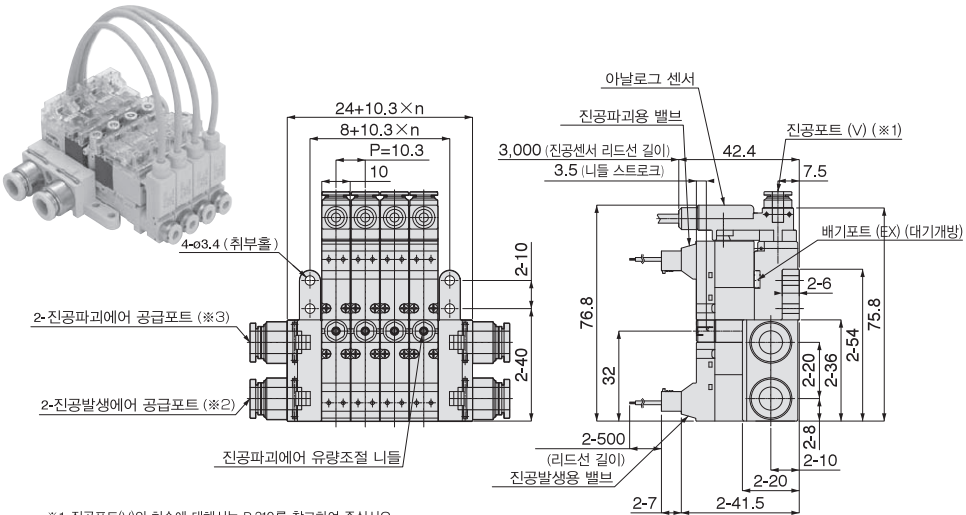
VN□□-□□□S-D24-M□



- ※ 1. 진공포트(V)의 치수에 대해서는 P.210를 참고하여 주십시오.
- ※ 2. 진공발생에어 공급포트(PV)의 치수에 대해서는 P.210를 참고하여 주십시오.
- ※ 3. 진공파괴에어 공급포트(PS)의 치수에 대해서는 P.210를 참고하여 주십시오.

에어 공급포트 매니폴드 타입 대기개방형 진공센서 내장

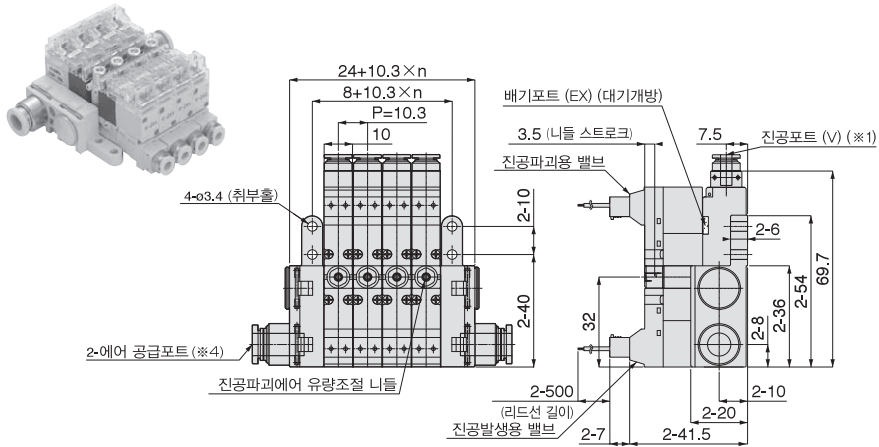
VN□□-□□□S-D24-□1-M□



- ※ 1. 진공포트(V)의 치수에 대해서는 P.210를 참고하여 주십시오.
- ※ 2. 진공발생에어 공급포트(PV)의 치수에 대해서는 P.210를 참고하여 주십시오.
- ※ 3. 진공파괴에어 공급포트(PS)의 치수에 대해서는 P.210를 참고하여 주십시오.

에어 공급포트 공통타입 대기개방형 진공센서 없음

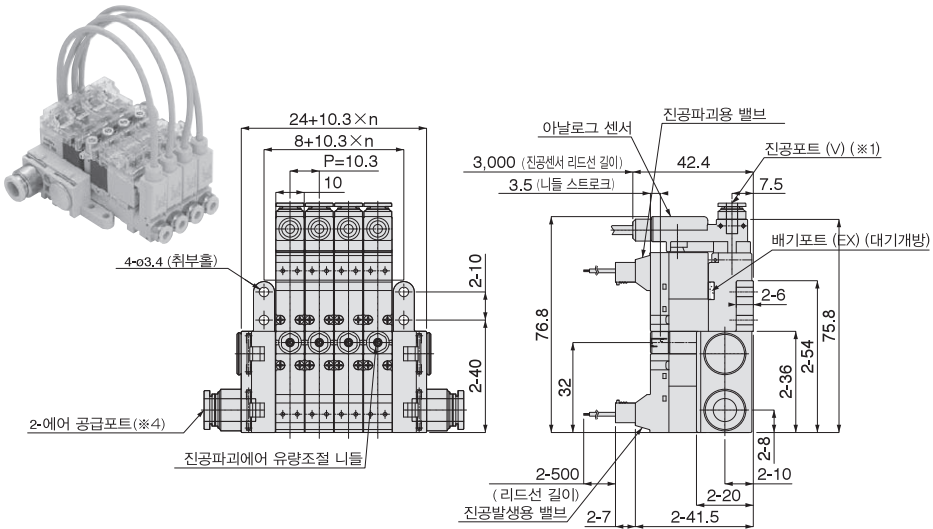
VN□□-□□NS-D24-M□



- ※1. 진공포트(V)의 치수에 대해서는 P.210를 참고하여 주십시오.
- ※4. 에어 공급포트(PV)의 치수에 대해서는 P.210를 참고하여 주십시오.

에어 공급포트 공통타입 대기개방형 진공센서 내장

VN□□-□□NS-D24-□1-M□



- ※1. 진공포트(V)의 치수에 대해서는 P.210를 참고하여 주십시오.
- ※4. 에어 공급포트(PV)의 치수에 대해서는 P.210를 참고하여 주십시오.

VH VS
VU VB
VC VM
VY

VRL

VK

VJ

VX

VZ

VN

VQ

VJP

VXP
VXPT

VZP
VZPG

VNP

VQP

VIP

RPV

대용량
진공발생기

스핀드 헤드

스핀지 헤드

벨로즈 헤드

단발레드

타원형 헤드

소프트 헤드

소프트 발로즈
헤드

미끄러움방지
헤드

박형 헤드

마코프리 헤드

플랫 헤드

롱 스트로크

VSPE

VTA
VTB

VLF

VRJ VFR
VFF

FH

VUS8

VUS1 SEU
SEU30

VUS12

VUS-31
SEU-31

GPD

FUS8

FUS20

ECV

RVV

GPH

부록(後)

찾아보기

VH VS
VU VB
VC VM
VY

매니폴드 타입 피팅부위 치수

VRL

VK

VJ

VX

VZ

VN

4 (ø4 스트레이트)	3 (ø3 스트레이트)	4L (ø4 엘보)	3L (ø3 엘보)

표1 : 진공포트 원 터치 피팅 형상

VQ

VJP

VXP

VXPT

VZP

VZPG

VNP

VQP

VIP

RPV

대수량
진공왕생기

스탠더드 패드

스핀지 패드

벨로즈 패드

대원형 패드

타원형 패드

소프트 패드

소프트 벨로즈
패드

미끄러움방지
패드

박형 패드

마이크로 패드

플랫 패드

통 스토포크

VSPE

VTA

VTB

VLF

VFU VFR

VFF

FH

VUS8

VUS11 (SEU11
SEU3)

VUS12

VUS-31
SEU-31

GPD

FUS8

FUS20

ECV

RVV

GPH

부록(後)

찾아보기

8 (ø8 스트레이트)	6 (ø6 스트레이트)	4 (ø4 스트레이트)	플러그(편측 공급 시에 사용)
8 (ø8 엘보)	6 (ø6 엘보)	4 (ø4 엘보)	

표2 : 공급포트 원 터치 피팅 형상

개별주의사항

사용하시기 전에 반드시 읽어 주십시오. 「안전상의 주의」에 대해서는 부록(前)-P.38을, 「수록제품의 공통주의사항」에 대해서는 부록(前)-P.40을, 「진공기기의 공통주의사항」에 대해서는 부록(前)-P.44를 참고하여 주십시오.

경 고

【제품의 취급에 대해서】

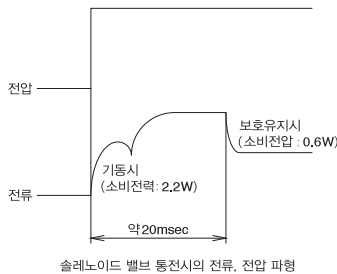
1. 제품 위에 올라가거나 물건을 올려 놓지 마십시오. 제품의 낙하 및 전도, 낙하에 의한 상처, 제품의 파손에 의한 오작동 등의 원인이 됩니다.
2. 물이나 용제에 의한 세정이나 도장은 실시하지 말아 주세요. 용제에 의한 수지 부품의 파손 및 도장으로 인하여 포트가 막혀서 작동불량을 일으키는 원인이 됩니다.

【제품의 메인テナンス 대해서】

1. 점검, 조정 등을 실시하는 경우에는 전원과 압력을 차단하고 잔압이 없는지를 확인한 후에 실시하여 주십시오.
2. 배선, 배관은 반드시 전원이 차단된 상태에서 실행해 주십시오. 또, 전원 인가 또는 에어 공급 전에는 반드시 오배선 또는 오배관이 없는지를 확인하여 주십시오.
3. 각 부위의 나사를 조일 때에는 적정조임토크로 조여 주십시오. 적정조임토크로 조이지 않는 경우에는 에어의 누설 및 제품의 고정불량 또는 파손의 원인이 됩니다.

【제품의 사용에 대해서】

1. 솔레노이드 밸브를 작동시키는 경우에는 누설전류는 1mA 이하인지를 확인하여 주십시오. 누설전류에 의한 오작동의 원인이 될 위험성이 있습니다.
2. 제품에는 사양 외의 진동, 충격을 가하지 마십시오. 제품의 파손이나 솔레노이드 밸브의 오작동의 원인이 될 위험성이 있습니다.
3. 솔레노이드 밸브에 장시간 연속통전을 하면 코일에 열이 발생합니다. 열에 의한 화상 및 주변기기에 영향을 끼칠 가능성이 있습니다. 장시간 연속통전하는 경우에는 상담해 주십시오.
4. 본 제품의 솔레노이드 밸브는 전류제한회로를 채용하고 있어 코일의 통전보호유지 시에는 전류값을 떨어뜨리는 구조로 되어 있습니다. 사양 외의 진동 및 충격이 가해지는 환경에서의 사용은 반드시 피해 주십시오. 밸브 오작동의 원인이 됩니다.



VH VS
VU VB
VC VM
VY
VRL
VK
VJ
VX
VZ
VN
VQ
VJP
VXP
VXPT
VZP
VZPG
VNP
VQP
VIP
RPV
대용량 진공펌프기
스핀드 헤드
스핀지 헤드
벨로즈 헤드
단일벨로즈 헤드
타원형 헤드
소프트 헤드
소프트 벨로즈 헤드
미끄러움방지 헤드
박형 헤드
다크리 헤드
플랫 헤드
롱 스톱로크
VSPE
VTA
VTB
VLF
VFJ VFR
VFF
FH
VUS8
VUS11 SEU1 SEU30
VUS12
VUS-31 SEU-31
GPD
FUS8
FUS20
ECV
RVV
GPH
부록(後)
찾아보기

VH VS
VU VB
VC VM
VY

VRL

VK

VJ

VX

VZ

VN

VQ

VJP

VXP
VXPT

VZP
VZPG

VNP

VQP

VIP

RPV

대용량
진공발생기

스탠드 페드

스탠지 페드

벨로스 페드

대용량 벨로스 페드

타원형 페드

소프트 페드

소프트 벨로스 페드

미끄러움방지 페드

박형 페드

마이크로 페드

플랫 페드

롱 스트로크

VSPPE

VTA
VTB

VLF

VFU VFR

VFF

FH

VUS8

VUS11 SEU11
SEU30

VUS12

VUS-31
SEU-31

GPD

FUS8

FUS20

ECV

RVV

GPH

부록(後)

찾아보기

주 의

【제품의 취급에 대해서】

1. 솔레노이드 밸브 및 센서의 리드선에는 강한 인장력이나 극단적인 구부림을 가하지 마십시오. 단선이나 커넥터 부위 파손의 원인이 됩니다.
2. 압축공기 중에는 다량의 드레인(물, 산화오일, 타르, 이물질)이 포함되어 있습니다. 드레인은 제품의 성능을 현저하게 저하시키므로 애프터쿨러 및 드라이어로 제습하여 청정한 에어가 공급될 수 있도록 해주십시오.
3. 루브리게이터는 사용하지 말아 주십시오.
4. 배관 내의 녹, 이물질의 유입은 제품의 고장 및 오작동 성능저하의 원인이 됩니다. 공급포트의 직경에는 5㎜ 이하의 진공필터를 설치하여 주십시오.
또한, 사용전 및 적당한 기간마다 배관내의 에어 블로를 실시하여 주십시오.
5. 부식성 가스, 가연성 가스가 있는 조건에서의 사용 및 유체로서의 사용은 피하여 주십시오. 본 제품은 방폭구조가 아니기 때문에 화재 폭발의 원인이 될 가능성이 있습니다.
6. 수적(水滴), 유적(油滴), 분진 등이 가해지는 장소에서의 사용은 피하여 주십시오. 본 제품은 방적, 방진구조가 아니기 때문에 제품의 파손 및 성능저하의 원인이 될 가능성이 있습니다.
7. 본 제품의 솔레노이드 밸브의 리드선에는 극성이 있습니다. 극성이 다르면 솔레노이드 밸브가 작동하지 않습니다.

【제품의 메인テナンス에 대해서】

1. 공급(PS, PV), 진공(V)의 각 포트의 카트리리지 피팅 교환 시에는 씰 부위의 이물질을 제거한 후에 멈춤핀을 확실히 삽입하여 주십시오.
2. 이젝터 시스템 대응 유닛의 소음기 엘러먼트나 진공펌프 시스템 대응 유닛(개별타입)의 필터 엘러먼트에 분진 및 이물질 등이 다량으로 부착되어 있으면 제품 성능의 저하로 연결될 가능성이 있습니다. 엘러먼트는 적당한 시기에 청소 및 교환할 것을 권장합니다.

【제품의 사용에 대해서】

1. 진공포트(V)에 접속하는 배관은 충분한 유효단면적을 확보할 수 있도록 배관 사이즈, 배관 길이를 선정하여 주십시오. 유효단면적이 충분하지 않은 경우에는 흡입유량, 진공파괴 에어유량 등의 제품 성능을 충분히 얻을 수 없는 경우가 있습니다.
2. 공급포트(PS, PV)에 접속하는 배관은 충분한 유효단면적을 확보할 수 있도록 배관 사이즈, 배관 길이를 선정하여 주십시오. 유효단면적이 충분하지 않은 경우에는 압축공기나 진공의 공급량이 부족하게 되어서 제품 성능을 충분히 얻을 수 없는 경우가 있습니다.
3. 본 제품에는 진공필터가 내장되어 있지 않습니다. 진공필터는 당사의 진공필터 시리즈를 반드시 사용하여 주십시오. 진공필터를 사용하지 않으면 흡입된 분진 및 이물질 등이 제품 내부에 쌓여져 진공성능저하(이젝터 시스템 대응 유닛) 또는 솔레노이드 밸브의 누설 및 작동불량 등의 원인이 됩니다.
(권장 진공필터 : VFU 시리즈, VFJ 시리즈)
4. 매니폴드 타입에서는 에어 공급량(공급포트 사이즈, 배관 길이, 감압 밸브 처리유량, 기타) 및 이젝터의 에어 소비량(진공특성) 등의 조건에 의해서 동시에 작동할 수 있는 탭재 연수가 제한되어 있습니다. 매니폴드 타입으로 동시 작동을 실시하는 경우에는 당사의 영업소로 문의하여 주십시오.
5. 진공발생기 VN 시리즈의 매니폴드 타입은 각 유닛에 개별적으로 대기개방이 되어 있습니다만, 진공을 발생시키고 있는 유닛의 이젝터 배기가 진공을 발생시키지 않은 유닛에 역류하는 현상이 발생하는 경우가 있습니다. 배기의 역류로 인하여 문제가 되는 경우에는 당사의 영업소로 문의하여 주십시오.

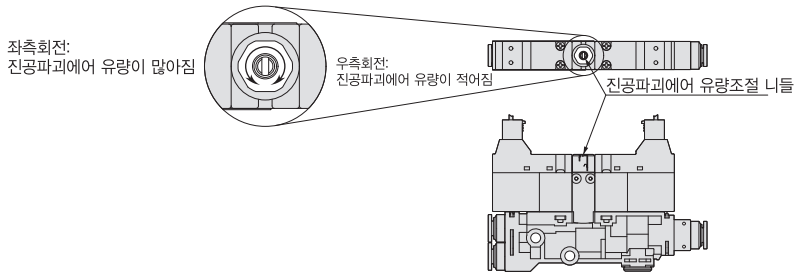
사용상의 주의사항

■ 진공파괴에어 유량의 조절방법

■ 진공파괴에어의 유량조정은 진공파괴에어 유량조정 니들을 우측(시계 방향)으로 돌리면 유량이 적어지고 좌측(반시계방향)으로 돌리면 유량이 많아집니다.

※진공파괴에어 유량의 조절에는반드시 적절한 ⊖드라이버를 사용하여 주십시오.

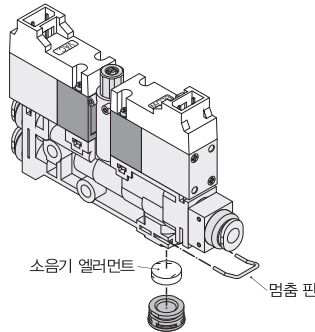
※본제품은 내부에 스프링을 설치해 니들의 회전을 방지하고 있기 때문에 로크너트가 없는 구조입니다. 육각부위는 스패너등으로 돌리지 마십시오. 제품 파손의 원인이 됩니다.



■ 소음기 엘리먼트의 교환방법

■ 이젝터 시스템 대응 유닛 개별 타입의 소음기 엘리먼트(형식 : VN012B33)의 교환은 ⊖드라이버를 사용하여 멈춤핀을 빼낸 후에 교환을 실시하여 주십시오. 소음기엘리먼트 교환 후에는 멈춤 핀을 확실히 압입하여 주십시오.

※멈춤 핀의 방향에 주의하여 주십시오. 역방향으로 핀을 압입하는 경우에는 사용 중에 진동 등에 의하여 멈춤 핀이 빠질 가능성이 있습니다.



VH VS
VU VB
VC VM
VY
VRL
VK
VJ
VX
VZ
VN
VQ
VJP
VXP
VXPT
VZP
VZPG
VNP
VQP
VIP
RPV
대유량 진공발생기
스핀지 헤드
스핀지 헤드
벨로즈 헤드
대형벨로즈 헤드
타원형 헤드
소프트 헤드
소프트 벨로즈 헤드
미끄러움방지 헤드
박형 헤드
다코프리 헤드
플랫 헤드
롱 스톱로크
VSPE
VTA
VTB
VLF
VFU VFR
VFF
FH
VUS8
VUS11 SEU11 SEU30
VUS12
VUS-31 SEU-31
GPD
FUS8
FUS20
ECV
RVV
GPH
부록(後)
찾아보기

VH VS
VU VB
VC VM
VY

VRL

VK

VJ

VX

VZ

VN

VQ

VJP

VXP

VXPT

VZP

VZPG

VNP

VQP

VIP

RPV

대용량
진공발생기

스탠드 페드

스핀지 페드

벨로즈 페드

대형벨로즈 페드

타원형 페드

소프트 페드

소프트 벨로즈
페드

미끄러움방지
페드

박형 페드

마이크로 페드

플랫 페드

통 스톱코크

VSPE

VTA

VTB

VLF

VFU VFR

VFF

FH

VUS8

VUS11 SEU11
SEU30

VUS12

VUS-31
SEU-31

GPD

FUS8

FUS20

ECV

RVV

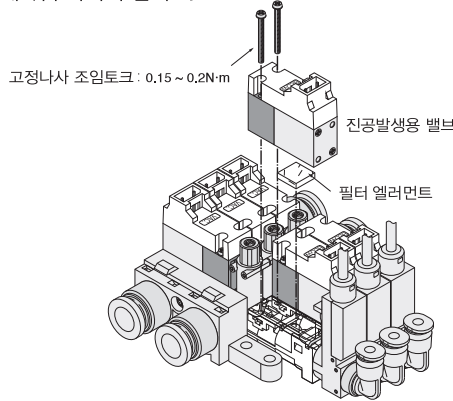
GPH

부록(後)

찾아보기

■ 소음기 엘리먼트의 교환방법

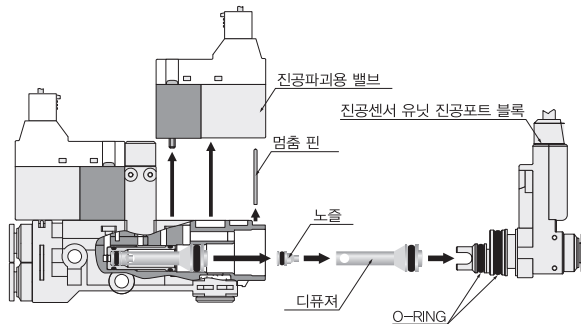
■ 이젝터 시스템 대응 유닛 매니폴드 타입의 소음기 엘리먼트(형식 : VN013B19)의 교환은 진공파괴용 솔레노이드 밸브를 적정한 ⊕드라이버를 사용하여 분리합니다. 소음기 엘리먼트 교환 후에는 멈춤 핀을 확실 히 압입한 후에 진공파괴용 밸브의 패킹이 장착되어 있는 지를 확인하고 조임토크 0.15~0.2N·m로 고정 나사를 조이고 확실하게 취부하여 주십시오.



■ 이젝터 타입의 노즐과 디퓨저의 탈착 및 세정

■ 진공파괴용 솔레노이드 밸브를 떼어내고 진공포트 고정용 멈춤 핀을 빼내고 진공센서 유닛 또는 진공포트 블록을 분리한 후에 롱노우즈 프라이어 등의 공구를 이용하여 디퓨저를 빼냅니다. 노즐의 비산 등의 방지를 위하여 본체를 스펀지 등의 완충재로 막고 진공발생에어를 공급(※1), 진공발생을 밸브에 인가시킵니다. 이때 압력의 힘에 의하여 노즐이 튀어 나오므로 완충재를 제거한 후에 노즐을 꺼내 주십시오. 노즐 디퓨저의 내경 및 싺 부위의 부착물 등을 에어 블로우 등으로 제거(※2)합니다. 디퓨저에 노즐을 조립해 노즐이 빠지지 않게 본체에 끼워 넣습니다. 디퓨저의 선단부를 손상시키지 않게 디퓨저를 압입하고 센서 유닛 혹은 진공포트를 조립합니다. 진공포트 고정용 멈춤 핀을 확실히 압입한 후에 진공파괴용 솔레노이드 밸브의 고정나사를 0.15~0.2N·m 로 조입니다. 소음기 엘리먼트의 취부는 「소음기 엘리먼트의 교환방법」을 참고하여 주십시오.

- ※1. 〈 경고 〉 제품에 압력이 인가되고 있는 상태에서는 노즐 취출구를 인체에 향하지 않도록 해주십시오. 노즐의 비산으로 인한 인체 상해의 우려가 있습니다.
- ※2. 〈 경고 〉 진공파괴용 밸브를 분리한 상황에서 에어를 공급하면 파이프가 밸브의 각 홀로 취출됩니다. 진공파괴용 밸브를 분리한 상황에서 에어를 공급하는 경우에는 진공파괴에어 유량조정 니들을 전부 막아주십시오.
- ※3. 진공포트 블록을 본체에 장착할 때에 O-RING에 이물질 등이 부착되어 있는지를 반드시 확인하여 주십시오.
- ※4. 노즐, 디퓨저의 내경 싺 부위 및 싺 부품(O-RING) 또는 본체 내경 부위에는 흠집이 발생하지 않도록 해주십시오.



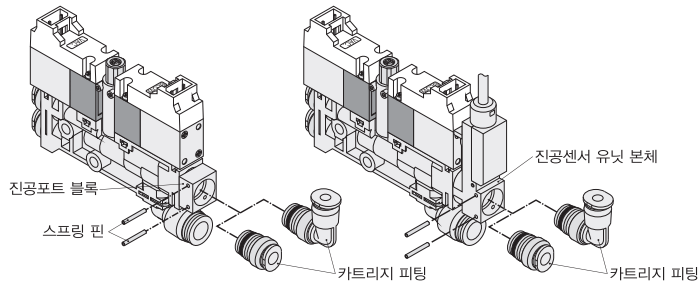
VH VS
VU VB
VC VM
VY
VRL
VK
VJ
VX
VZ
VN
VQ
VJP
VXP
VXPT
VZP
VZPG
VNP
VQP
VIP
RPV
대용량 진공발전기
스탠드 페드
스라지 페드
벨로즈 페드
단열 페드
타원형 페드
소프트 페드
소프트 벨로즈 페드
미끄러움방지 페드
박형 페드
다크로리 페드
플랫 페드
롱 스톱코크
VSPE
VTA
VTB
VLF
VFJ VFR
VFF
FH
VUS8
VUS11 SEU11 SEU30
VUS12
VUS-31 SEU-31
GPD
FUS8
FUS20
ECV
RVV
GPH
부록(後)
찾아보기

■ 카트리지 피팅의 교환방법
〈 진공포트 〉

■ 개별 타입의 경우

진공포트의 카트리지 피팅은 진공센서 유닛 본체 또는 진공포트 블록의 측면 부위에 압입되어 있는 스프링 핀(2pcs)을 직경 1mm의 핀을 넣고 치구로 뽑아낸 후에 카트리지 피팅을 교환하여 주십시오.

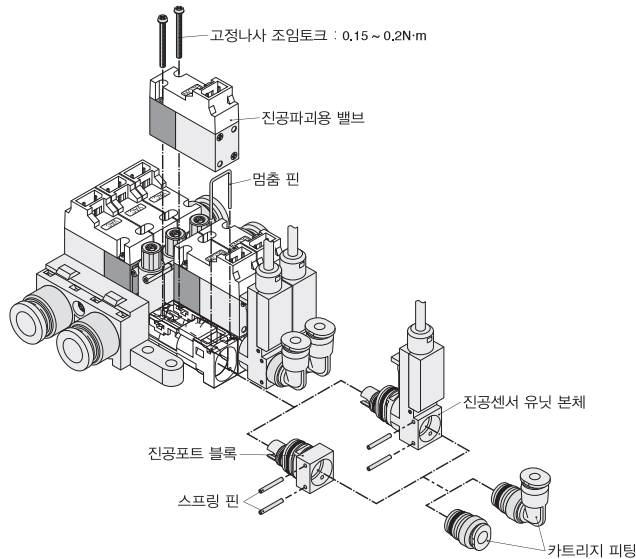
※ 카트리지 피팅을 본체에 장착할 때 O-RING에 이물질 등의 부착물이 없는지를 반드시 확인하여 주십시오. 또한, O-RING 및 본체의 내경 부위에 흠집이 발생하지 않도록 주의하여 주십시오. 진공회로 누설에 의한 성능저하의 원인이 됩니다.



■ 매니폴드 타입의 경우

진공파괴용 솔레노이드 밸브를 적절한 ⊕ 드라이버를 사용하여 분리합니다. 진공포트 블록 또는 진공센서 유닛 본체 고정용 멈춤 핀을 ⊖ 드라이버등을 이용해서 본체에서 빼냅니다. 진공포트의 카트리지 피팅은 진공센서 유닛 본체 또는 진공포트 블록의 측면 부위에 압입되어 있는 스프링 핀(2pcs)을 직경 1mm의 핀을 넣고 치구로 뽑아서 카트리지 피팅을 교환한 후에 진공공급용 밸브의 파킹이 빠져 있지 않은지를 확인하고 조임토크 0.15~0.2N·m로 고정나사를 조이고 확실하게 취부하여 주십시오.

※ 카트리지 피팅을 본체에 장착할 때에는 O-RING에 이물질 등이 부착되어 있는지를 반드시 확인하여 주십시오. 또 O-RING 및 본체의 내경 부위에 흠집이 발생하지 않도록 주의하여 주십시오. 진공회로의 누설에 의한 성능저하의 원인이 됩니다.



VH VS
VU VB
VC VM
VY

VRL

VK

VJ

VX

VZ

VN

VQ

VJP

VXP
VXPT

VZP
VZPG

VNP

VQP

VIP

RPV

대용량
진공발생기

스탠드 페드

스핀지 페드

벨로즈 페드

대형 벨로즈 페드

타원형 페드

소프트 페드

소프트 벨로즈
페드

미끄러움방지
페드

박형 페드

마이크로 페드

플랫 페드

통 스톱코크

VSPE

VTA
VTB

VLF

VUJ VFR
VFF

FH

VUS8

VUS11 SEU11
SEU30

VUS12

VUS-31
SEU-31

GPD

FUS8

FUS20

ECV

RVV

GPH

부록(後)

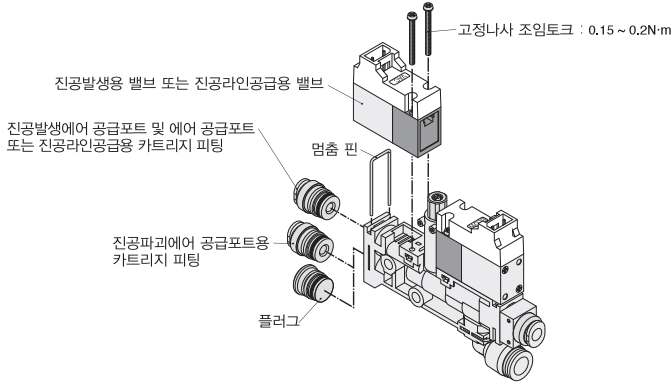
찾아보기

< 공급포트 >

■ 개별 타입의 경우

진공발생용 솔레노이드 밸브 또는 진공라인 공급 밸브를 적절한 ⊕드라이버를 사용해 분리합니다. 진공발생에어 공급포트와 진공파괴에어 공급포트 및 에어 공급포트의 멈춤 핀을 ⊖드라이버 등으로 빼내고 카트리지가 피팅을 교환한 후에 진공공급용 밸브의 패키지가 빠져있는 지를 확인하고 조임토크 0.15 ~ 0.2 N·m 로 고정나사를 조여서 취부하여 주십시오.

※ 카트리지가 피팅을 본체에 장착할 때에는 O-RING에 이물질 등이 부착되어 있는지를 반드시 확인하여 주십시오. 또한, O-RING 및 본체의 내경 부위에 흠집이 발생하지 않도록 주의하여 주십시오. 압축공기 누설의 원인이 됩니다.



■ 매니폴드 타입의 경우

멈춤 핀을 ⊖드라이버 등으로 빼낸 후에 카트리지가 피팅을 교환하여 주십시오.

※ 카트리지가 피팅을 본체에 장착할 때에는 O-RING에 이물질 등이 부착되어 있는지를 반드시 확인하여 주십시오. 또한 O-RING 및 본체의 내경 부위에 흠집이 발생하지 않도록 주의하여 주십시오. 압축공기 누설의 원인이 됩니다.

※ 멈춤 핀의 방향에 주의하여 주십시오. 역방향으로 삽입할 경우에는 사용 중의 진동 등에 의하여 멈춤핀이 빠질 가능성이 있습니다.

