

식품용 진공 패드

NEW **PB TYPE**



NEW PRODUCT

NEW

식품용 진공 패드 **PB**

2종류의 경도(연질 · 경질)로 워크 전반에 사용 가능합니다.



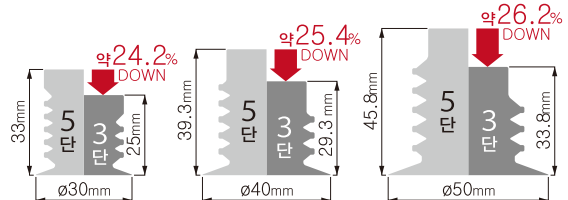
연질립 액체가 들어있는 포장지에 사용

경질립 파우치팩에 사용

특장점

1. 스페이스 최소화, 로봇 고속이동 가능한 3단 타입 최신 발매!

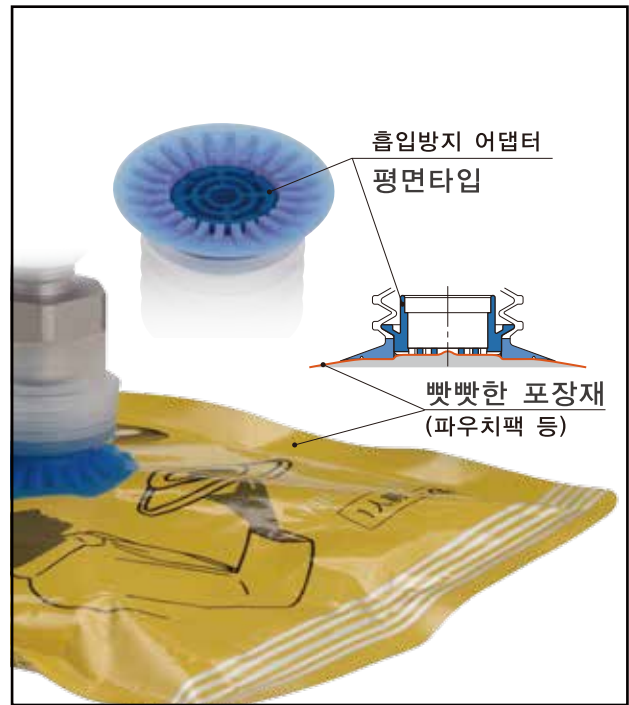
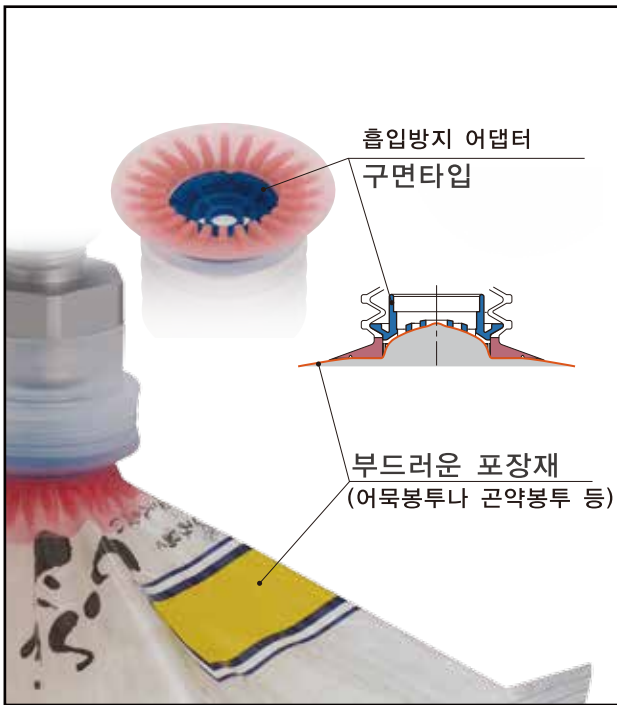
✓ 높이 평균 **25.3%**
컴팩트화



✓ 주름 개수가 줄어
이송시, **워크 자세 안정**



2. 2종의 흡입방지 어댑터로 포장재에 맞게 사용 가능합니다.



3. 아래의 ①~③번으로 반송로봇의 고속·고정밀화를 이끌어 냅니다.

- ① 주름 부에서 워크 접촉 시의 충격을 흡수하며, 높이, 기울기를 균일하게 형성.
(워크의 기울기, 반송속도를 고려, 3단과 5단 선택 가능)
- ② 립 부분이 워크에 붙어 흡착(포장지 재질, 내용물을 고려하여 2종 선택 가능).
- ③ 주름 부 수축, 이송 시 워크 자세 안정화에 기여.



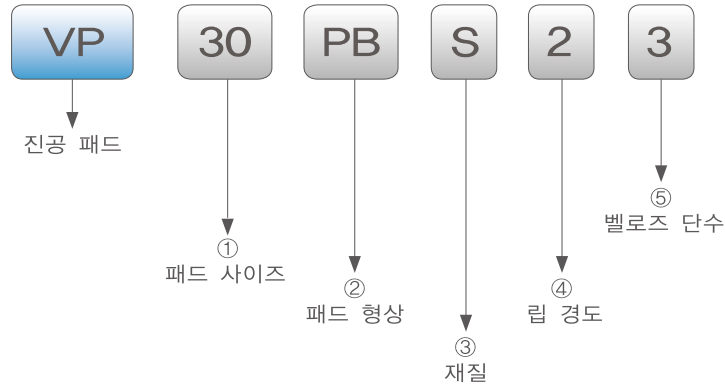
워크 접촉시의 상태(①)



워크 흡착시의 상태(②, ③)

4. 워크 접촉 부는 FDA에 준하여 식품위생법에 적합한 재료를 사용합니다.

패드 개별 주문형식(예)



① 패드 사이즈

기 호	30	40	50
사이즈(mm)	Ø30	Ø40	Ø50

② 패드 형상

기 호	PB
형상(용도)	식품용

③ 재질

기 호	S
재 질	실리콘

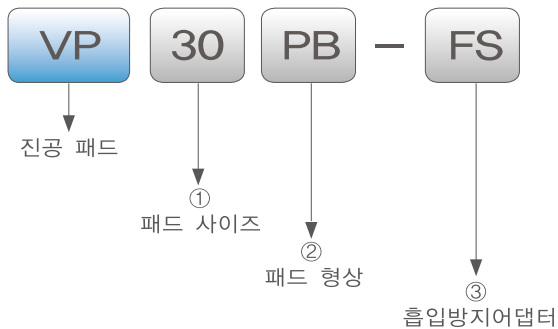
④ 립 경도

기 호	2	4
경 도	20°	40°
색 상	레드	블루

⑤ 벨로즈 단수

기 호	3	5
단 수	3단	5단

흡입방지 어댑터 개별 주문형식(예)



① 패드 사이즈

기 호	30	40	50
사이즈(mm)	Ø30	Ø40	Ø50

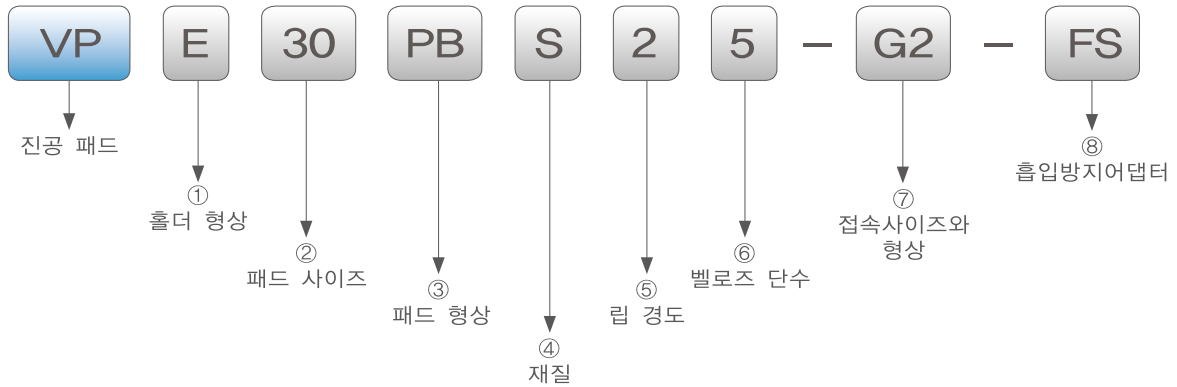
② 패드 형상

기 호	PB
형 상	식품용

③ 흡입방지어댑터

기 호	FS	FF
형 상	구면타입	평면타입

패드홀더 세트 주문형식(예)



① 홀더 형상

기 호	A	E
형 상	고정식, 접속구경 상방향	고정식, 직접취부형

⑥ 벨로즈 단수

기 호	3	5
단 수	3단	5단

② 패드 사이즈

기 호	30	40	50
사이즈(mm)	Ø30	Ø40	Ø50

⑦ 접속사이즈와 형상

■ VPA타입의 경우

피팅형상	원터치피팅			
기 호	6J	8J	10J	12J
사이즈(mm)	Ø6	Ø8	Ø10	Ø12

③ 패드 형태

기 호	PB
형상(용도)	식품용

■ VPE타입의 경우

나사형상	미터수나사			
기 호	M5	M6	M8	M14
나사사이즈	M5x0.8	M6x1	M8x1	M14x1

④ 재질

기 호	S
재 질	실리콘

나사형상	관용평행수나사			
기 호	G1	G2	G3	G4
나사사이즈	G1/8A	G1/4A	G3/8A	G1/2A

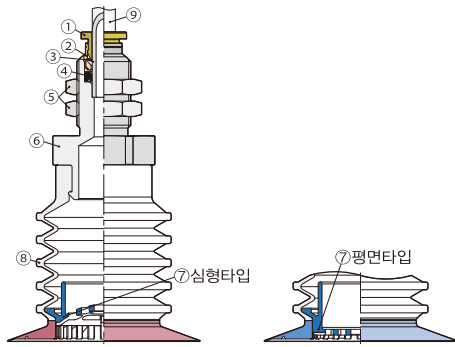
⑤ 립 경도

기 호	2	4
경 도	20°	40°
색 상	레드	블루

⑧ 흡입방지어댑터

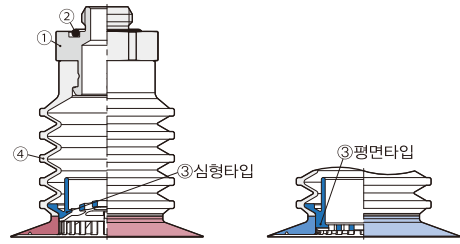
기 호	FS	FF
형 상	구면타입	평면타입

■ 고정식, 접속구경 상방향 원터치피팅 타입의 경우(VPA)



No.	부품명	재질(처리)
①	개방링	POM
②	가이드링	황동(무전해니켈도금)
③	로크장치	스테인레스
④	탄성체슬리브	EPDM
⑤	너트	탄소강(3가 크로메이트)
⑥	금속본체	알루미늄
⑦	흡입방지어댑터	PP
⑧	포장지용진공패드	실리콘
⑨	튜브	플리우레탄 · 나일론 등

■ 고정식, 직접취부형 / 관용평행나사 타입의 경우(VPE)



No.	부품명	재질(처리)
①	금속본체	알루미늄
②	O-Ring	실리콘
③	흡입방지어댑터	PP
④	포장지용진공패드	실리콘

※ 미터나사타입(사이즈:M8, M14)의 경우는 관용평행나사타입과 동일한 O-Ring이 표준 사양이지만, M5, M6나사의 경우 가스켓(재질: SIS316+FKM)이 표준 사양입니다. 또한 M5, M6나사의 경우 가스켓의 형식은 아래와 같습니다.
M5 : GAS-M5SUS, M6 : GAS-M6SUS

주의사항

⚠경고

1. 격벽용 진공패드홀더를 제품에 설치하는 경우, 아래의 표1, 패드 홀더 격벽용 이음 너트 조임 토크를 참조하고, 적정 공구를 사용하여, 잘 조여졌는지 확인하여 주시기 바랍니다.

● 표1. 패드홀더 격벽용 이음 너트 조임 토크

너트 사이즈	조임토크
M14 x 1	18~21N·m
M16 x 1	18~21N·m
M20 x 1	19~21N·m
M22 x 1	19~21N·m

2. 직접취부형진공패드홀더를 제품에 설치하는 경우, 아래의 표2, 조임 토크를 참조하고, 적정 공구를 사용하여, 잘 조여졌는지 확인하여 주시기 바랍니다.

● 표2. 조임 토크

나사 종류	나사 사이즈	조임 토크
미터나사	M5 x 0.8	1~1.5N·m
	M6 x 1	2~2.7N·m
	M8 x 1	2.5~3.5N·m
	M14 x 1	18~21N·m
관용평행나사	G1/8	7~9N·m
	G1/4	12~14N·m
	G3/8	22~24N·m
	G1/2	28~30N·m

3. 직접취부형 진공패드홀더의 관용평행나사타입 및 미터나사타입(사이즈 : M8, M14)은 O-Ring 씬로, 미터나사타입(사이즈 : M5, M5)은 가스켓 씬로 되어 있습니다. 제품에 설치하는 경우, 상품 측면의 O-Ring, 가스켓의 접촉부분은 평평하게, 흡입이나 기스가 없는지 확인하여 주시기 바랍니다.

4. 포장지용 진공 패드의 흡착력은 패드 특성상, 진공도에 따라 이론흡착력이 패드 자체의 강도를 뛰어넘는 경우가 있으니, 안전율을 수평 사용 시 1/16이상 수직 사용시 1/25이상으로 사용해주시기 바랍니다. 반드시 상품에 테스트를 한 뒤, 사용해주시기 바랍니다.

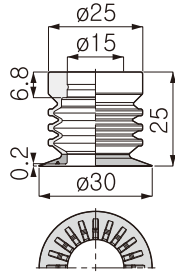
⚠주의

1. 포장지용 진공패드에는 반드시 흡입방지어댑터를 설치해 주시기 바랍니다. 흡입방지어댑터가 설치되지 않은 채로 사용하게 되면 진공 패드가 변형되어, 흡착 불량 의 원인이 될 수 있습니다.
2. 흡입방지어댑터를 포장지용 진공패드에 설치할 때, 립 부분을 과도하게 잡아당기면 립이 파손될 수 있습니다.

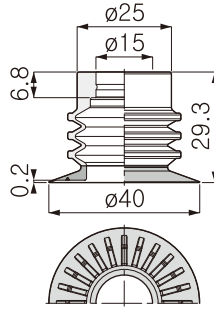
패드고무 개별 외관도

벨로스 3단 타입 → 스페이스 최소화, 고속반송로봇에 적합

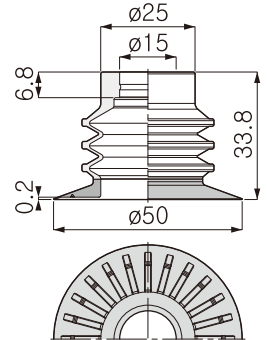
VP30PBS [4]3



VP40PBS [4]3



VP50PBS [4]3



패드볼트 세트 조립시 외관도

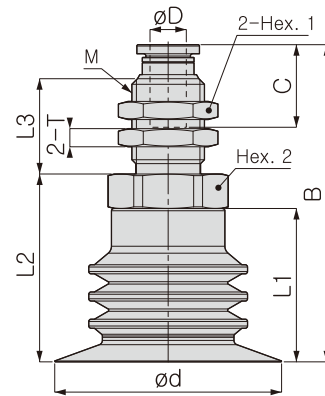
VPA 고정식, 접속구경 상방향 / 원터치 피팅 타입



기본형식내 [5]
▶ 2립 경도 : 20°의 경우



기본형식내 [5]
▶ 4립 경도 : 40°의 경우



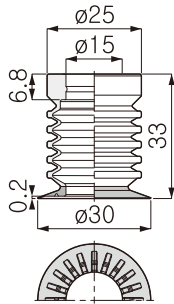
단위 : mm

기본형식	적용 튜브 외경 øD	패드경 ød	M	B	L1	L2	L3	C	T	육각대변 Hex.1	육각대변 Hex.2	질량 (g)
VPA30PBS [5]36J-[8]	6	30	M14×1	59.6	25	32.6	20.5	17	4	17	24	31
VPA30PBS [5]38J-[8]	8		M16×1	61.1			21	18.2		19		34
VPA30PBS [5]310J-[8]	10		M20×1	64			22.5	20.7		24		46
VPA30PBS [5]312J-[8]	12		M22×1	68.3			25.5	23.3		22		27
VPA40PBS [5]36J-[8]	6	40	M14×1	63.9	29.3	36.9	20.5	17	4	17	24	34
VPA40PBS [5]38J-[8]	8		M16×1	65.4			21	18.2		19		37
VPA40PBS [5]310J-[8]	10		M20×1	68.3			22.5	20.7		24		49
VPA40PBS [5]312J-[8]	12		M22×1	72.6			25.5	23.3		22		27
VPA50PBS [5]36J-[8]	6	50	M14×1	68.4	33.8	41.4	20.5	17	4	17	24	37
VPA50PBS [5]38J-[8]	8		M16×1	69.9			21	18.2		19		40
VPA50PBS [5]310J-[8]	10		M20×1	72.8			22.5	20.7		24		52
VPA50PBS [5]312J-[8]	12		M22×1	77.1			25.5	23.3		22		27

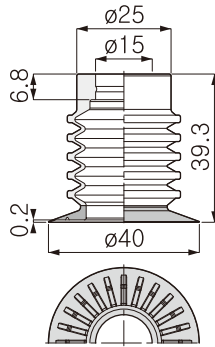
※ 기본형식의 [5]에는 립 부분 경도의 기호를, [8]에는 흡입방지어댐터 형상의 기호를 각각 4페이지의 패드홀더 세트 주문형식(예)에서 선택하여 기입해주시기 바랍니다.

벨로즈 5단 타입 → 워크 접촉시의 충격흡수, 워크의 경사에 맞추어 흡착

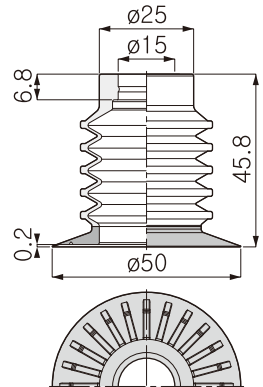
VP30PBS ㉔5



VP40PBS ㉔5



VP50PBS ㉔5



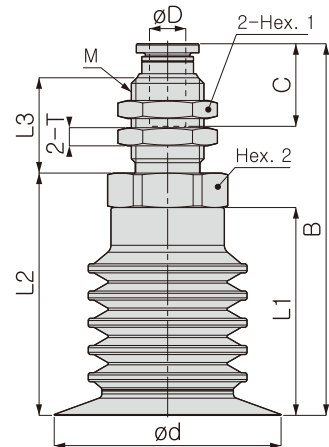
VPA 고정식, 접속구경 상방향 / 원터치 피팅 타입



기본형식내 ㉔
▶ 2립 경도 : 20°의 경우



기본형식내 ㉔
▶ 4립 경도 : 40°의 경우



단위 : mm

기본형식	적용 튜브 외경 øD	패드경 ød	M	B	L1	L2	L3	C	T	육각대변 Hex.1	육각대변 Hex.2	질량 (g)
VPA30PBS ㉔56J-㉔8	6	30	M14×1	67.6	33	40.6	20.5	17	4	17	24	32
VPA30PBS ㉔58J-㉔8	8		M16×1	69.1			21	18.2		19		35
VPA30PBS ㉔510J-㉔8	10		M20×1	72			22.5	20.7		24		47
VPA30PBS ㉔512J-㉔8	12		M22×1	76.3			25.5	23.3		22		27
VPA40PBS ㉔56J-㉔8	6	40	M14×1	73.9	39.3	46.9	20.5	17	4	17	24	36
VPA40PBS ㉔58J-㉔8	8		M16×1	75.4			21	18.2		19		39
VPA40PBS ㉔510J-㉔8	10		M20×1	78.3			22.5	20.7		24		51
VPA40PBS ㉔512J-㉔8	12		M22×1	82.6			25.5	23.3		22		27
VPA50PBS ㉔56J-㉔8	6	50	M14×1	80.4	45.8	53.4	20.5	17	4	17	24	40
VPA50PBS ㉔58J-㉔8	8		M16×1	81.9			21	18.2		19		43
VPA50PBS ㉔510J-㉔8	10		M20×1	84.8			22.5	20.7		24		55
VPA50PBS ㉔512J-㉔8	12		M22×1	89.1			25.5	23.3		22		27

※ 기본형식의 ㉔에는 립 부분 경도의 기호를, ㉔에는 흡입방지어댑터 형상의 기호를 각각 4페이지의 패드홀더 세트 주문형식(예)에서 선택하여 기입해주시기 바랍니다.

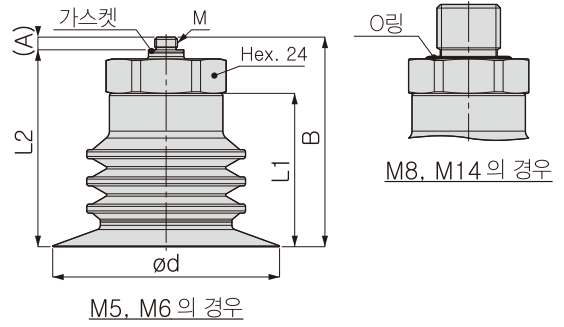
VPE 고정식, 직접취부형 / 미터나사 타입



기본형식내 [5]
▶ 2(립 경도 : 20°)의 경우



기본형식내 [5]
▶ 4(립 경도 : 40°)의 경우



단위 : mm

기본형식	패드경 ød	M	A	B	L1	L2	질량 (g)
VPE30PBS [5]3M5-[8]	30	M5×0.8	2.8	37.4	25	34.6	18
VPE30PBS [5]3M6-[8]		M6×1	3.8	38.4			
VPE30PBS [5]3M8-[8]		M8×1	6	38.6		32.6	
VPE30PBS [5]3M14-[8]		M14×1	12	44.6			
VPE40PBS [5]3M5-[8]	40	M5×0.8	2.8	41.7	29.3	38.9	21
VPE40PBS [5]3M6-[8]		M6×1	3.8	42.7			
VPE40PBS [5]3M8-[8]		M8×1	6	42.9		36.9	
VPE40PBS [5]3M14-[8]		M14×1	12	48.9			
VPE50PBS [5]3M5-[8]	50	M5×0.8	2.8	46.2	33.8	43.4	24
VPE50PBS [5]3M6-[8]		M6×1	3.8	47.2			
VPE50PBS [5]3M8-[8]		M8×1	6	47.4		41.4	
VPE50PBS [5]3M14-[8]		M14×1	12	53.4			

※ 기본형식의 [5]에는 립 부분 경도의 기호를, [8]에는 흡입방지어댐터 형상의 기호를 각각 4페이지의 패드홀더 세트 주문형식(예)에서 선택하여 기입해주시기 바랍니다.

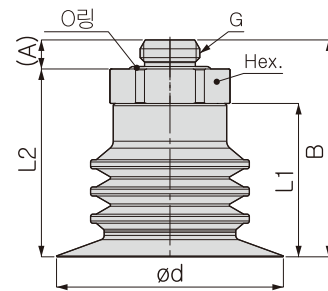
VPE 고정식, 직접취부형 / 관용평행나사 타입



기본형식내 [5]
▶ 2(립 경도 : 20°)의 경우



기본형식내 [5]
▶ 4(립 경도 : 40°)의 경우



단위 : mm

기본형식	패드경 ød	G	A	B	L1	L2	육각대변 Hex.	질량 (g)
VPE30PBS [5]3G1-[8]	30	G1/8A	5.3	37.9	25	32.6	24	18
VPE30PBS [5]3G2-[8]		G1/4A	6.4	39				
VPE30PBS [5]3G3-[8]		G3/8A	7.9	40.5			27	
VPE30PBS [5]3G4-[8]		G1/2A	8.4	41				
VPE40PBS [5]3G1-[8]	40	G1/8A	5.3	42.2	29.3	36.9	24	21
VPE40PBS [5]3G2-[8]		G1/4A	6.4	43.3				
VPE40PBS [5]3G3-[8]		G3/8A	7.9	44.8			27	
VPE40PBS [5]3G4-[8]		G1/2A	8.4	45.3				
VPE50PBS [5]3G1-[8]	50	G1/8A	5.3	46.7	33.8	41.4	24	24
VPE50PBS [5]3G2-[8]		G1/4A	6.4	47.8				
VPE50PBS [5]3G3-[8]		G3/8A	7.9	49.3			27	
VPE50PBS [5]3G4-[8]		G1/2A	8.4	49.8				

※ 기본형식의 [5]에는 립 부분 경도의 기호를, [8]에는 흡입방지어댐터 형상의 기호를 각각 4페이지의 패드홀더 세트 주문형식(예)에서 선택하여 기입해주시기 바랍니다.

벨로즈 5단 타입 → 워크 접촉시의 충격흡수, 워크의 경사에 맞추어 흡착

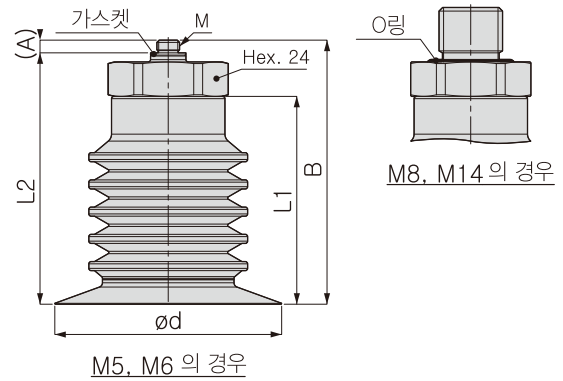
VPE 고정식, 직접취부형 / 미터나사 타입



기본형식내 [5]
▶ 2(립 경도 : 20°)의 경우



기본형식내 [5]
▶ 4(립 경도 : 40°)의 경우



단위 : mm

기본형식	패드경 Ød	M	A	B	L1	L2	질량 (g)
VPE30PBS [5]5M5-[8]	30	M5×0.8	2.8	45.4	33	42.6	19
VPE30PBS [5]5M6-[8]		M6×1	3.8	46.4			
VPE30PBS [5]5M8-[8]		M8×1	6	46.6		40.6	
VPE30PBS [5]5M14-[8]		M14×1	12	52.6			
VPE40PBS [5]5M5-[8]	40	M5×0.8	2.8	51.7	39.3	48.9	23
VPE40PBS [5]5M6-[8]		M6×1	3.8	52.7			
VPE40PBS [5]5M8-[8]		M8×1	6	52.9		46.9	
VPE40PBS [5]5M14-[8]		M14×1	12	58.9			
VPE50PBS [5]5M5-[8]	50	M5×0.8	2.8	58.2	45.8	55.4	27
VPE50PBS [5]5M6-[8]		M6×1	3.8	59.2			
VPE50PBS [5]5M8-[8]		M8×1	6	59.4		53.4	
VPE50PBS [5]5M14-[8]		M14×1	12	65.4			

* 기본형식의 [5]에는 립 부분 경도의 기호를, [8]에는 흡입방지어댑터 형상의 기호를 각각 4페이지의 패드홀더 세트 주문형식(예)에서 선택하여 기입해주시기 바랍니다.

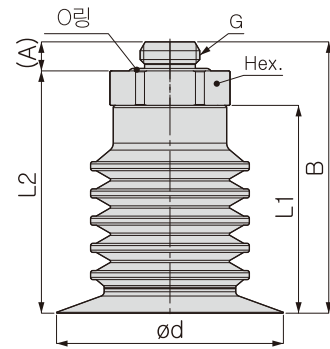
VPE 고정식, 직접취부형 / 관용평행나사 타입



기본형식내 [5]
▶ 2(립 경도 : 20°)의 경우



기본형식내 [5]
▶ 4(립 경도 : 40°)의 경우



단위 : mm

기본형식	패드경 Ød	G	A	B	L1	L2	육각대변 Hex.	질량 (g)
VPE30PBS [5]5G1-[8]	30	G1/8A	5.3	45.9	33	40.6	24	19
VPE30PBS [5]5G2-[8]		G1/4A	6.4	47				
VPE30PBS [5]5G3-[8]		G3/8A	7.9	48.5			27	
VPE30PBS [5]5G4-[8]		G1/2A	8.4	49				
VPE40PBS [5]5G1-[8]	40	G1/8A	5.3	52.2	39.3	46.9	24	23
VPE40PBS [5]5G2-[8]		G1/4A	6.4	53.3				
VPE40PBS [5]5G3-[8]		G3/8A	7.9	54.8			27	
VPE40PBS [5]5G4-[8]		G1/2A	8.4	55.3				
VPE50PBS [5]5G1-[8]	50	G1/8A	5.3	58.7	45.8	53.4	24	27
VPE50PBS [5]5G2-[8]		G1/4A	6.4	59.8				
VPE50PBS [5]5G3-[8]		G3/8A	7.9	61.3			27	
VPE50PBS [5]5G4-[8]		G1/2A	8.4	61.8				

* 기본형식의 [5]에는 립 부분 경도의 기호를, [8]에는 흡입방지어댑터 형상의 기호를 각각 4페이지의 패드홀더 세트 주문형식(예)에서 선택하여 기입해주시기 바랍니다.

■ O-Ring(유지보수파트)

주문형식	홀더 나사사이즈
9×2 (VMQ)	M8×1
15×2 (VMQ)	M14×1
10×2 (VMQ)	G1/8A
14×2 (VMQ)	G1/4A
17×2 (VMQ)	G3/8A
21×2 (VMQ)	G1/2A

■ 가스켓(홀더 부속)

■ 직접취부형 고정식홀더

주문형식	홀더 나사사이즈
VPE-PB15-M5	M5×0.8
VPE-PB15-M6	M6×1

※상기 가스켓 부속 형번입니다.

■ 직접취부형 고정식홀더

주문형식	홀더 나사사이즈
VPE-PB15-M8	M8×1
VPE-PB15-M14	M14×1
VPE-PB15-G1	G1/8A
VPE-PB15-G2	G1/4A
VPE-PB15-G3	G3/8A
VPE-PB15-G4	G1/2A

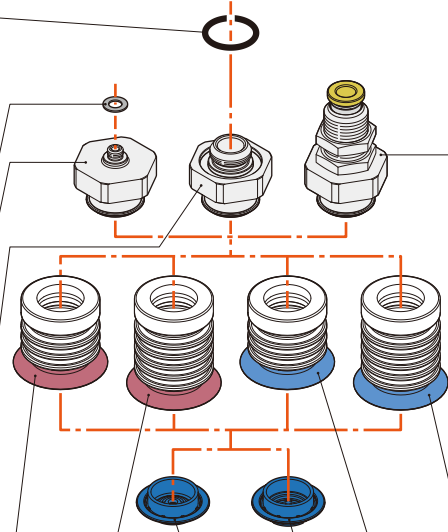
※상기 O링 부속 형번입니다.

■ 포장지용패드 벨로즈3단타입(립 경도:20°)

주문형식	패드경 (ømm)
VP30PBS23	30
VP40PBS23	40
VP50PBS23	50

■ 포장지용패드 벨로즈5단타입(립 경도:20°)

주문형식	패드경 (ømm)
VP30PBS25	30
VP40PBS25	40
VP50PBS25	50



■ 고정식 진공취출구 : 상부 홀더

주문형식	튜브외경 (ømm)
VPA-PB15-6J	6
VPA-PB15-8J	8
VPA-PB15-10J	10
VPA-PB15-12J	12

■ 포장지용패드 벨로즈5단타입(립 경도:40°)

주문형식	패드경 (ømm)
VP30PBS45	30
VP40PBS45	40
VP50PBS45	50

■ 포장지용패드 벨로즈3단타입(립 경도:40°)

주문형식	패드경 (ømm)
VP30PBS43	30
VP40PBS43	40
VP50PBS43	50

■ 흡입방지 어댑터 평행타입

주문형식	패드경 (ømm)
VP30PB-FF	30
VP40PB-FF	40
VP50PB-FF	50

■ 흡입방지 어댑터 심형 타입

주문형식	패드경 (ømm)
VP30PB-FS	30
VP40PB-FS	40
VP50PB-FS	50

PISCO