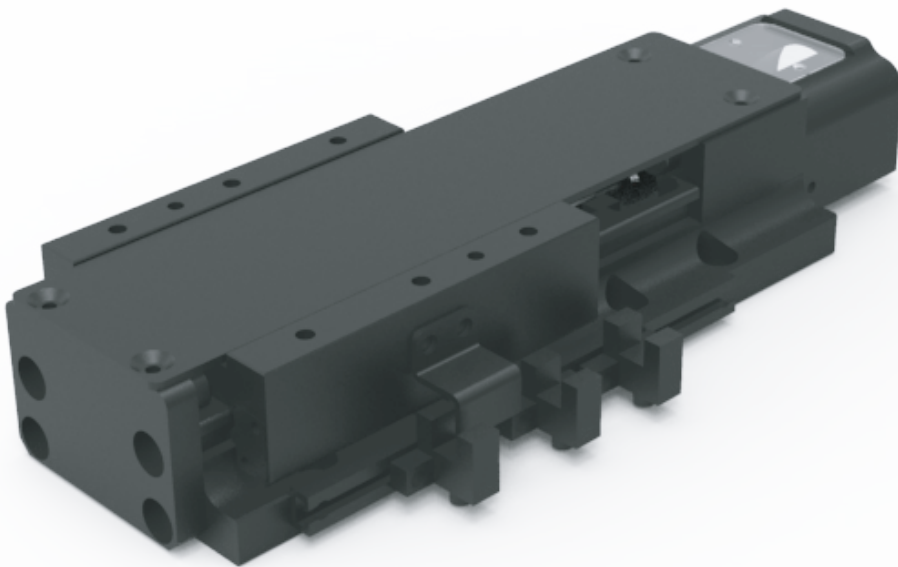


고강성 모터라이즈 유닛

**NEW** ***PHMW***  
***SERIES***



2019 NEW PRODUCT

## 고강성 High Rigidity

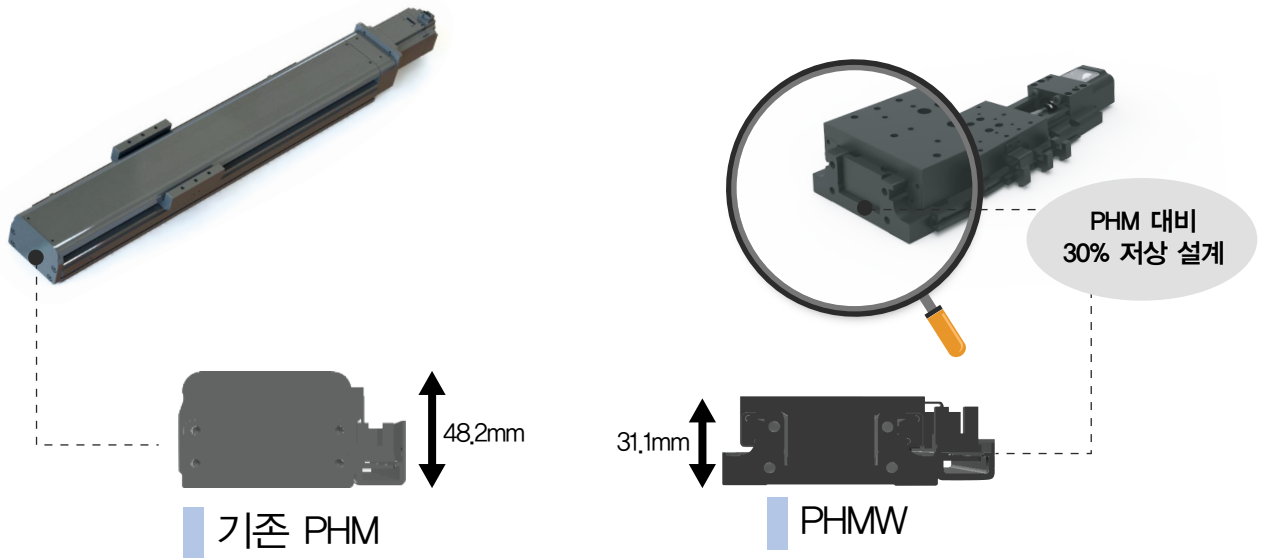
일반 LM Guide 사용 대비 넓은 간격에 의해 높은 모멘트를 허용합니다.  
슬라이더 블록의 길이를 연장하여 타사 대비(LM Guide 일체형 Unit)  
정격하중 & 2차 모멘트를 보완하였습니다.

Allows high moments by wide spacing compared to normal LM Guide use.  
According to extended length of the slide block, rated load & secondary moment are  
improved as compared with competitors (LM Guide integrated type Unit).

## 저상설계 Low-floor Design

저상 설계에 의한 최적합 모델입니다.

It is the best model by low-floor design.



## 경량화 Weight Lightening

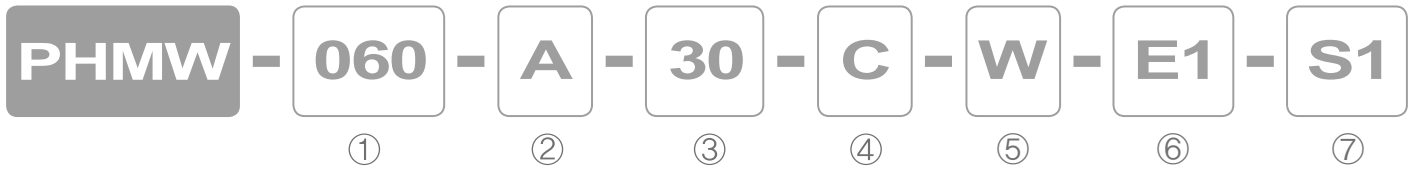
동종 LM Guide 일체형 대비 Aluminum BASE 채용으로 경량화를 실천하였습니다.  
BASE is made by Aluminum, and it is manufactured lighter than other integrated LM Guide type.

## Stroke 스트로크

- PHMW060 : 20, 30, 50, 75, 100, 150, 200 대응 가능
  - PHMW080 : 20, 30, 50, 75, 100, 200, 300 대응 가능
- ※ 표준스트로크 참조

# PHMW Series

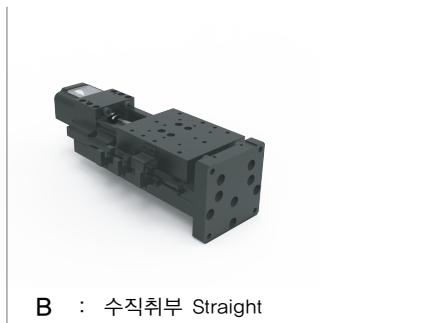
## 주문형식 Order Information



### ① 본체 사이즈 Body Size

060    60mm                      080    80mm

### ② 형상 Shape



### ③ 스트로크 Stroke

Base	Ball Screw	20	30	50	75	100	150	200	300
PHMW060	Ø08x01	●	●	●	●	●	●	●	
	Ø08x02								
PHMW080	Ø12x05	●	●	●	●	●		●	●
	Ø12x10								

### ④ 커버유무 Cover

None    Without Cover                      C    Cover Type

### ⑤ 로봇 색상 Robot Color Option

None    Black (Standard)                      W    White (Option)

### ⑥ 센서 Sensor

None    No Sensor                      E1    PANASONIC (PM-L25)

E2    OMRON (EE-SX674A)

### ⑦ 표면처리 Surface Treatment

None    Without Surface Treatment                      S1    Screw Shaft-Raydent

S2    Screw Shaft+Nut Raydent

## 특징 Features

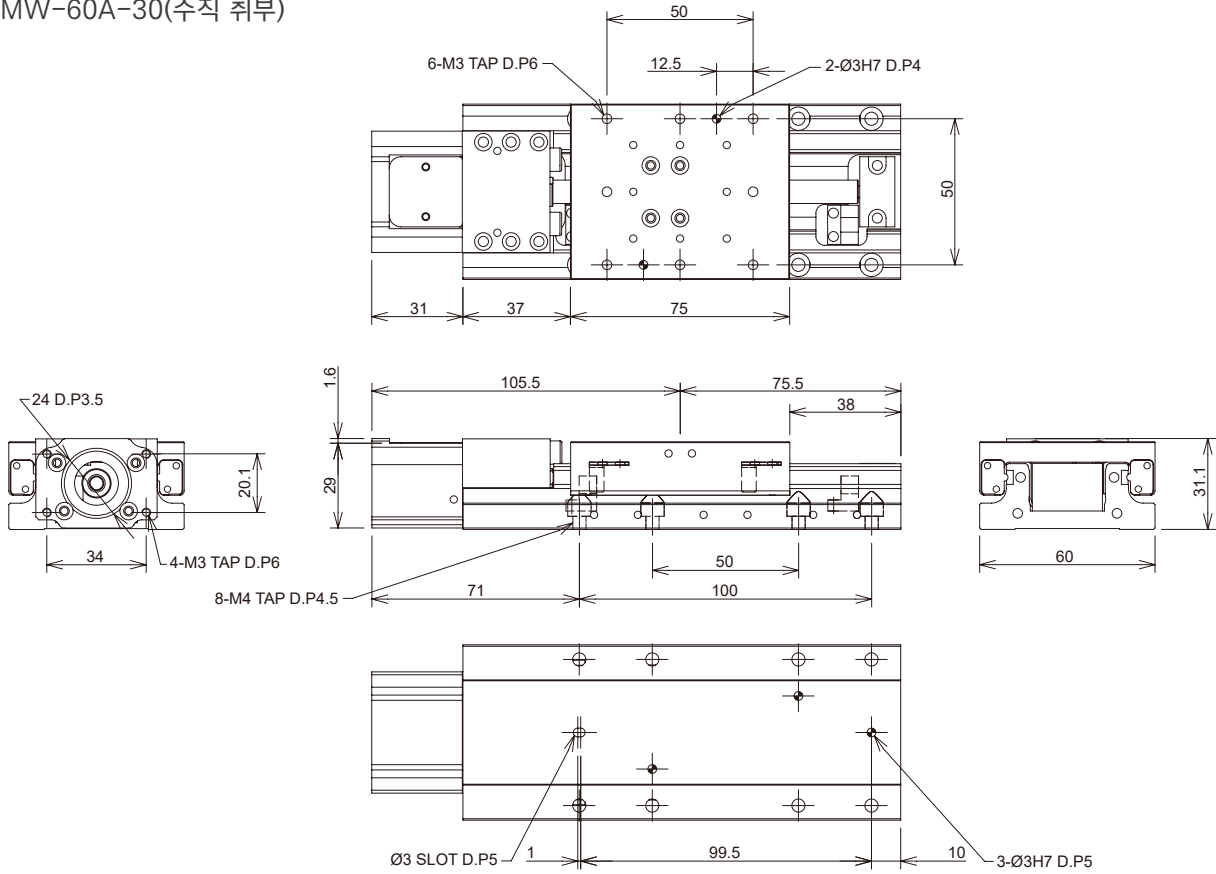
종류	Item	고강성 모터라이즈 유닛 Automatic Stage
테이블 조정 방식	Table adjustment method	볼 나사 Ball Screw
반복 위치결정 정밀도	Repeat Positioning Accuracy	$\pm 1.5\mu\text{m}$
재질	Materials	AL6061
테이블 높이	Table Height	26mm
이동거리	Stroke	20~300mm
가이드	Guide	리니어 볼 가이드 Linear Ball Guide
표면처리	Surface Treatment	Black Anodizing
한방향 위치결정 정밀도	One-way Positioning accuracy	$12\mu\text{m}$

※ PHM 대비 30% 저상 설계, 제작하였습니다.

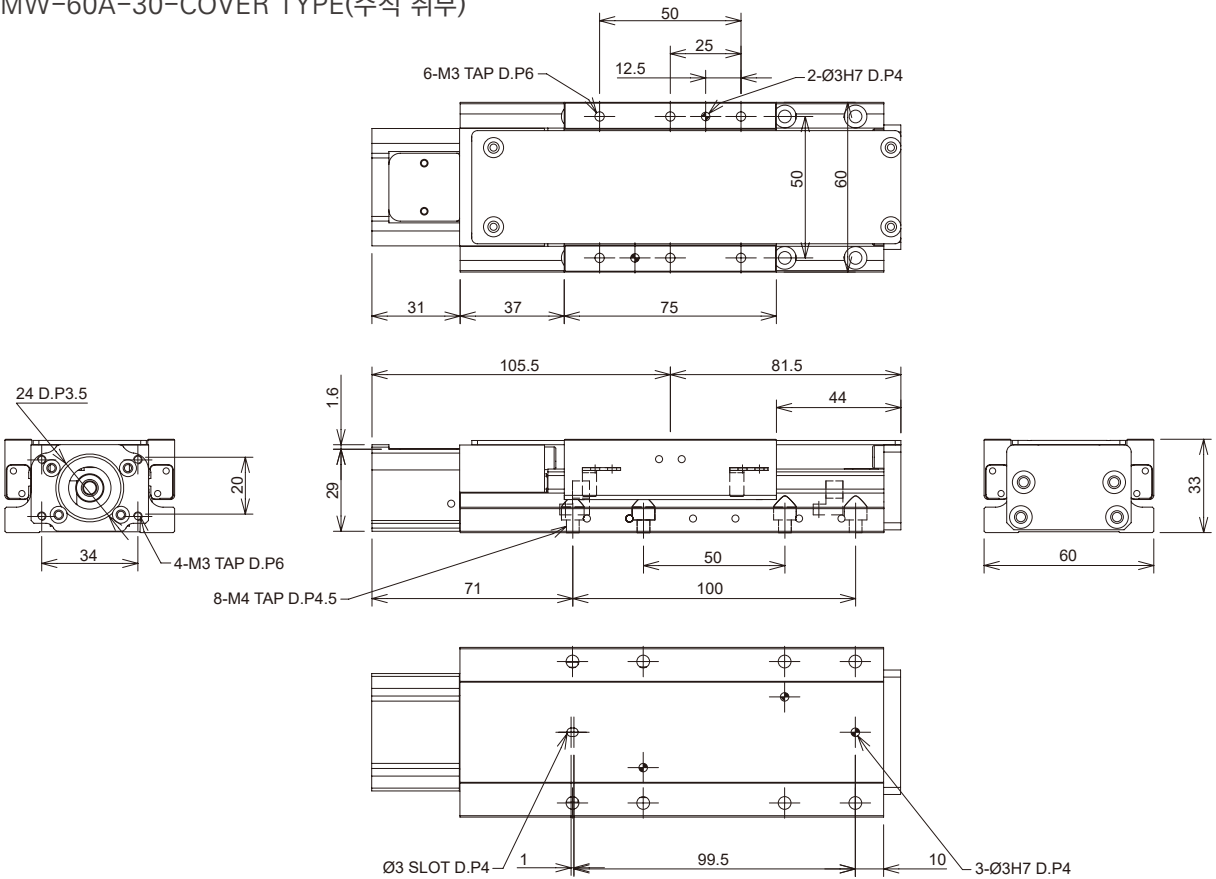
It is designed and manufactured 30% lower height compared with PHM series.

# 치수도 Dimension (mm)

## PHMW-60A-30(수직 취부)

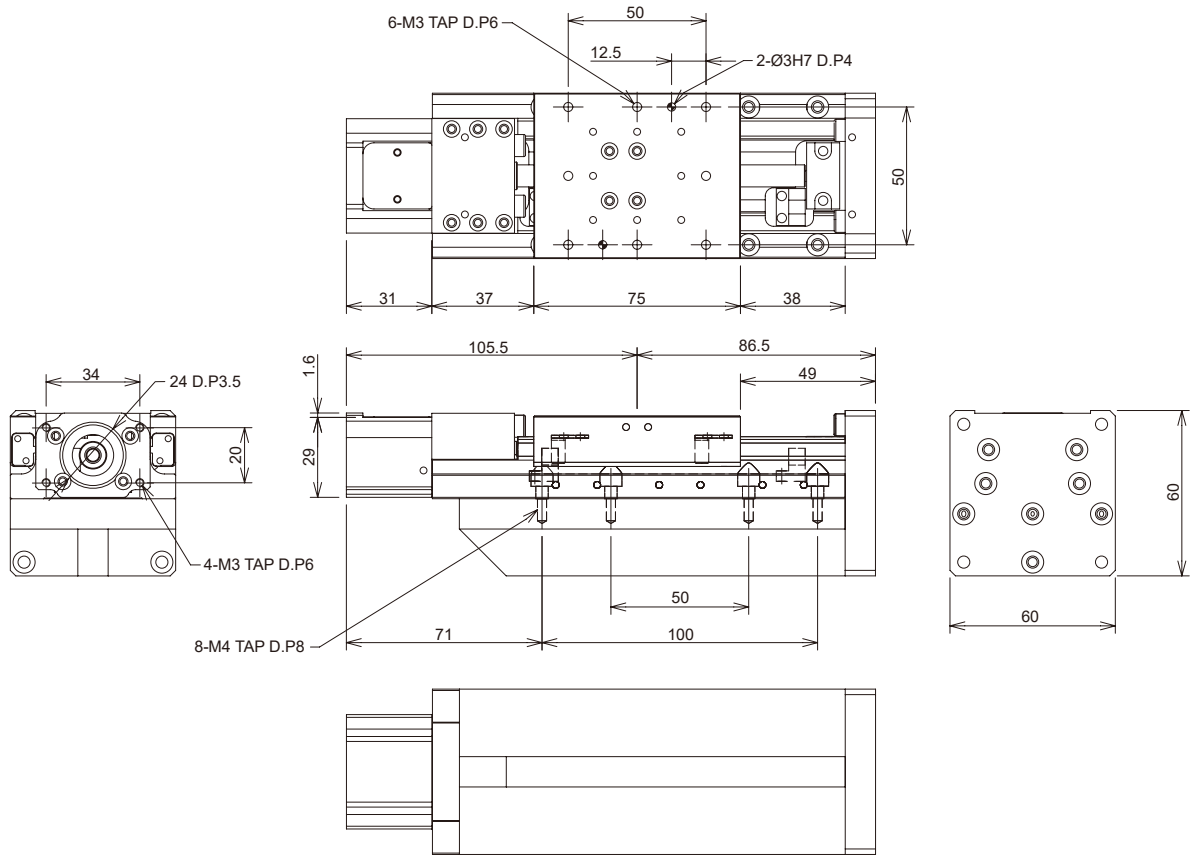


## PHMW-60A-30-COVER TYPE(수직 취부)



# 치수도 Dimension (mm)

## PHMW-60B-30(바닥 취부)



## PHMW-60B-30-COVER TYPE(바닥 취부)

